

progettare con
L' ELETTRONICA

RICEVITORI E SINTONIZZATORI



**GRUPPO
EDITORIALE
JACKSON**

progettare con
L' ELETTRONICA

RICEVITORI E SINTONIZZATORI



**GRUPPO EDITORIALE
JACKSON**

Direttore responsabile :

Paolo Reina

Direttore di divisione :

Roberto Pancaldi

Supervisore dell'opera :

Fosco Bellomo

Coordinamento editoriale :

Renata Rossi

Copertina :

Sergio Mazzali

Stampa :

GRAFICA 85 - Rodano Millepini

Distribuzione :

Sodip - Milano

Tutti i diritti di riproduzione e pubblicazione di disegni , fotografie e testi sono riservati.

© copyright per l'edizione originale
Ediciones Ingelek S.A.

© copyright per l'edizione italiana
Gruppo Editoriale Jackson - 1989

INDICE GENERALE

Capitolo	1	INTRODUZIONE	1
Capitolo	2	CARATTERISTICHE GENERALI	3
Capitolo	3	SCHEMA A BLOCCHI	7
	3.1	Tipi di ricevitori	8
	3.2	Schema a blocchi	11
	3.3	Antenna e stadio RF	15
	3.4	Miscelatore	16
	3.5	Oscillatore locale	18
	3.6	Unità di sintonia	20
	3.7	Indicatore di sintonia	20
	3.8	Presintonia	20
	3.9	Stadi a FI	21
	3.10	Demodulatore	23
	3.11	Amplificatore in banda base	23
	3.12	Circuito di riduzione del rumore	24
	3.13	Controllo Automatico di Guadagno	24
	3.14	Controllo Automatico di Frequenza	26
	3.15	Indicatore di sintonia	26
	3.16	Decodificatore stereofonico	27
	3.17	Rete di deenfasi	28
	3.18	Filtri	29
	3.19	Amplificatori in BF	29
	3.20	Sorgente di alimentazione	29
Capitolo	4	PROGETTO DEI CIRCUITI	31
	4.1	Antenna e stadio RF	31
	4.2	Miscelatore	40
	4.3	Oscillatore locale	43
	4.4	Unità di sintonia	47

	4.5	Stadi a FI	49
	4.6	Demodulatore	56
	4.7	Amplificatore in B.B. e circuito di riduzione del rumore	60
	4.8	C.A.F.	61
	4.9	C.A.G.	62
	4.10	Rete di deenfasi	63
	4.11	Misuratore di sintonia	66
	4.12	Sorgente di alimentazione	68
	4.13	Presintonia	72
	4.14	Indicatore di sintonia	72
	4.15	Decodificatore stereo	74
	4.16	Componenti del circuito del modulo di presintonia	80
	4.17	Componenti del circuito dell'indicatore di sintonia	81
	4.18	Componenti del circuito del ricevitore di base	82
	4.19	Componenti del circuito del decodificatore stereofonico	85
Capitolo	5	CIRCUITI STAMPATI	89
	5.1	Scheda 1	90
	5.2	Scheda 2	91
	5.3	Scheda 3	91
	5.4	Scheda 4	91
Capitolo	6	MONTAGGIO	99
	6.1	Scheda 1	101
	6.2	Scheda 2	102
	6.3	Scheda 3	107
	6.4	Scheda 4	107
	6.5	Cablaggio	107
Capitolo	7	TARATURA E MESSA A PUNTO	113
	7.1	Taratura del ricevitore di base	114
	7.2	Taratura dell'indicatore di sintonia	115
	7.3	Taratura del decodificatore	115
Capitolo	8	MODIFICHE E AMPLIAMENTI	117

CAPITOLO

1

INTRODUZIONE

Nel presente volume della collana "PROGETTARE CON L'ELETTRONICA" si affronterà lo studio, il progetto e la costruzione di un ricevitore radio per la banda in modulazione di frequenza, comunemente detta FM.

Si presenteranno inizialmente le caratteristiche che definiscono un buon ricevitore FM, e che verranno adottate nel successivo progetto.

Nel trattare lo studio del ricevitore, si effettuerà una panoramica storica per descrivere i principali tipi di ricevitori esistenti, classificandoli in base al grado di perfezionamento, che coincide con il loro sviluppo cronologico.

In seguito, si concentrerà l'attenzione nello studio delle parti integranti del ricevitore, in modo funzionale, seguendo lo schema a blocchi. In questa sezio-

ne verranno definite le caratteristiche di ogni blocco, in modo che dalla loro composizione si ottengano le caratteristiche generali esposte nel secondo capitolo.

Esaminati i vari blocchi che costituiscono l'apparecchio ricevitore, si effettuerà il calcolo e il progetto degli stessi, che si possono suddividere in due sezioni cronologicamente poste una di seguito all'altra.

Nella prima si effettueranno i calcoli che forniscono i valori e i tipi di componenti da utilizzare nella costruzione del ricevitore.

L'esecuzione di tali calcoli si baserà sulle caratteristiche dei semiconduttori scelti per realizzare i circuiti e su semplici principi matematici, con equazioni teorico-pratiche di facile e diretta applicazione, esenti da operazioni complesse, che si potranno eseguire con una semplice calcolatrice tascabile o a mano.

La seconda sezione si occupa del progetto dei circuiti stampati che costituiranno il ricevitore, in cui verranno considerate le caratteristiche fisiche ed elettriche dei componenti che dovranno esservi montati, e della frequenza di lavoro.

Esaurite le fasi precedenti, si potrà montare e tarare l'apparecchio ricevitore. Queste due operazioni non sono complicate, e le istruzioni per poterle effettuare sono argomento dei capitoli sesto e settimo.

Anche se l'apparecchio è già completo, nell'ultimo capitolo saranno descritti altri possibili miglioramenti e ampliamenti, che daranno al ricevitore un aspetto più professionale e migliori prestazioni, soprattutto per quanto riguarda il controllo digitale.

Si inizia ora, senza altri preamboli lo studio delle parti costitutive di un ricevitore FM e, prima di tutto, delle sue caratteristiche più importanti.

CAPITOLO

2

CARATTERISTICHE GENERALI

La prima caratteristica che occorre definire in un ricevitore è la banda delle frequenze che dovrà essere in grado di ricevere. Nel caso in questione è facilmente individuabile, trattandosi della banda radiodiffusa a modulazione di frequenza (FM), che comprende il seguente campo:

$$88 \text{ MHz} \leq F_s \leq 108 \text{ MHz}$$

In alcuni ricevitori il limite inferiore di questa banda è di 87,5 MHz in quanto, in alcune Nazioni, si usano anche tali frequenze basse della banda. Occorre ricordare che ogni Paese determina le frequenze da assegnare alla banda FM commerciale. Ad esempio, in quelli dell'Europa dell'Est la banda è compresa tra 65 e 73 MHz.

Dopo aver stabilito le frequenze di ricezione, proseguendo l'esame delle caratteristiche del segnale presente all'ingresso dell'apparecchio captato e convertito in tensione dall'antenna, si deve definire la sensibilità del ricevitore per ottenere all'uscita un certo rapporto segnale-rumore. Nel caso in esame, questo rapporto viene scelto di 22 dB:

$$\text{Sensibilità} = 2 \mu\text{V per } S/N = 22 \text{ dB}$$

In alcuni ricevitori, le caratteristiche indicate per il rapporto segnale-rumore sono dell'ordine di 60 o più dB. Questo valore, anche se non viene precisato, è ottenuto per segnali ricevuti relativamente grandi, ad esempio 1 mV. Con un simile segnale in ingresso si otterrebbero, invece di 22 dB:

$$S/N = 65 \text{ dB per un segnale in ingresso di } 1 \text{ mV}$$

Una caratteristica che non viene solitamente dichiarata, e che tuttavia è importante ed interessante, è la figura di rumore del ricevitore.

Nel caso del ricevitore descritto, essendo lo stadio di ingresso realizzato con un MOS-FET la cui figura di rumore è di due dB, e poichè il miscelatore ha un rumore di 6 dB, il risultato complessivo, nel peggiore dei casi, è di:

$$N = 5 \text{ dB}$$

La reiezione della frequenza immagine è di 50 dB. Più avanti si descriverà l'importanza che riveste l'ottenere la maggior reiezione possibile della frequenza immagine.

La frequenza intermedia del ricevitore, che come si vedrà non è scelta a caso, è quella normalizzata per tutti gli apparecchi che ricevono questa banda, cioè:

$$FI = 10,7 \text{ MHz}$$

Tra le caratteristiche del demodulatore utilizzato si evidenzia, per l'influenza sulla qualità del segnale di uscita, la reiezione delle possibili modulazioni di ampiezza. Queste possono mescolarsi al segnale nell'apparecchio ricevitore, negli stadi precedenti, durante la propagazione, o possono essere prodotti dall'emittente.

Anche dopo la demodulazione si possono verificare modulazioni di ampiezza, anche se con un basso indice di modulazione.

In qualsiasi caso, questa caratteristica si misura iniettando un segnale modulato in ampiezza con un indice del 30%, per cui la sua influenza sul demodulatore è fondamentale. Nel ricevitore proposto si ha il valore:

$$\text{Reiezione AM (30\%)} = 50 \text{ dB}$$

Le caratteristiche proprie dell'uscita in bassa frequenza, per un montaggio con decodificazione stereofonica, sono la banda passante, la distorsione armonica e la separazione tra i canali:

Banda passante:	da 30 Hz a 15 KHz
Distorsione armonica:	Monofonica 0,2% Stereofonica 0,3%
Separazione tra i canali:	40 dB

Un'altra caratteristica è la reiezione delle frequenze utilizzate nel processo di decodifica, soprattutto quella di 19 KHz, che nell'apparecchio ricevitore progettato risulta di 34 dB.

Esistono altre caratteristiche importanti come ad esempio la selettività, che è la capacità del ricevitore di sintonizzare un'emittente escludendo le altre, specialmente quelle adiacenti.

L'impedenza dell'antenna costituisce un altro parametro dell'apparecchio che, anche se non determina la qualità dello stesso, definisce l'antenna adatta per ottenere le caratteristiche specificate. In questo ricevitore, l'impedenza è quella normalizzata di 75 Ω .

Anche l'impedenza audio di uscita è relativamente bassa, inferiore a 3 K Ω , e il livello del segnale di uscita è abbastanza elevato da poter pilotare direttamente un qualsiasi amplificatore di potenza: 450 mV.

Il modulo di presintonia può disporre di sei canali in cui si possono memorizzare cinque emittenti, in quanto uno dei canali è utilizzato per la sintonia manuale. Naturalmente, su qualsiasi di essi si può spaziare nel campo di frequenza specificato inizialmente.

L'indicatore di sintonia è costituito da 16 LED che si illuminano in modo puntiforme, cioè uno ad uno, ad ogni variazione della frequenza sintonizzata di 1,25 MHz.

Riassumendo, le caratteristiche esposte nel capitolo e che costituiranno l'o-

biiettivo del progetto sono le seguenti:

Impedenza dell'antenna:	75 Ω
Campo di frequenza:	88-108 MHz
Sensibilità (S/N = 22 dB):	2 μ V
S/N per $V_i = 1$ mV:	65 dB
Figura di rumore:	migliore di 5 dB
Frequenza intermedia:	10,7 MHz
Reiezione AM (30%):	50 dB
Distorsione armonica:	Monofonica 0,2% Stereofonica 0,3%
Separazione tra canali:	40 dB
Banda passante:	30 Hz - 15 KHz
Taglio frequenze 19 e 38 KHz:	migliore di 34 dB
Impedenza di uscita:	3 K Ω
Livello di uscita:	450 mV
Indicazione sintonia:	16 LED modo puntiforme passo 1,25 MHz
Presintonia:	5 canali

CAPITOLO

3

SCHEMA A BLOCCHI

Un apparecchio ricevitore esegue, fondamentalmente, due funzioni: la raccolta del segnale radioelettrico e la sua elaborazione in un determinato modo per estrarne l'informazione trasmessa, che potrà essere successivamente utilizzata da un utente o da un'altra apparecchiatura.

In base a questa definizione, l'apparecchio ricevitore deve comprendere tre parti: l'antenna, il ricevitore propriamente detto, e l'indicatore, collegate come si può vedere in Fig. 3.1.

L'antenna è un trasduttore passivo che, in questo caso, ha il compito di trasformare l'energia elettromagnetica esistente nello spazio in una tensione elettrica all'ingresso del ricevitore. Questo elabora il debole segnale precedente per poterlo controllare adeguatamente nell'indicatore.

E' in questo blocco che sono inclusi il sintonizzatore, il miscelatore, lo stadio a frequenza intermedia (FI) e gli stadi che rivelano ed elaborano il segnale in banda base (BB).

L'ultimo anello della catena, l'indicatore, è un altro trasduttore che ha il compito di presentare l'informazione ricevuta all'utente dell'apparecchio che, come si è già detto, può essere una persona o una macchina.

Nel primo caso, l'indicatore può essere lo schermo di un televisore, una stampante, o, come in questo caso, un amplificatore audio e un altoparlante. Nel secondo caso può essere un MODEM collegato ad un elaboratore.

In questo libro si concentrerà l'attenzione sul secondo blocco, che può essere realizzato in molti modi, come si vedrà nel seguito.

3.1 Tipi di ricevitori

Cronologicamente i ricevitori si sono evoluti, migliorandosi sempre rispetto ai tipi precedenti. Tra il ricevitore ad amplificazione diretta e quelli attuali, a basso rumore, utilizzati nelle comunicazioni via satellite, ne sono stati svilup-

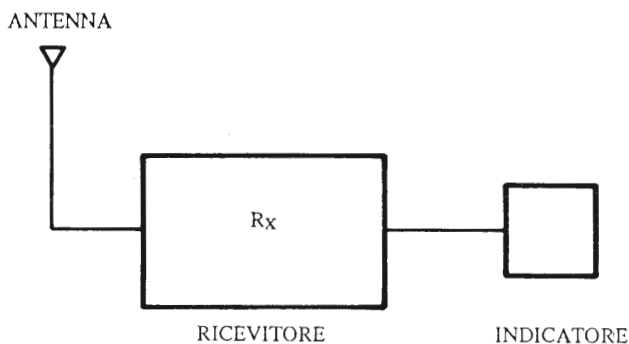


Fig. 3.1 Schema di principio di un ricevitore. L'antenna capta il segnale RF, il ricevitore Rx lo amplifica ed elabora, e l'indicatore visualizza l'informazione ricevuta.

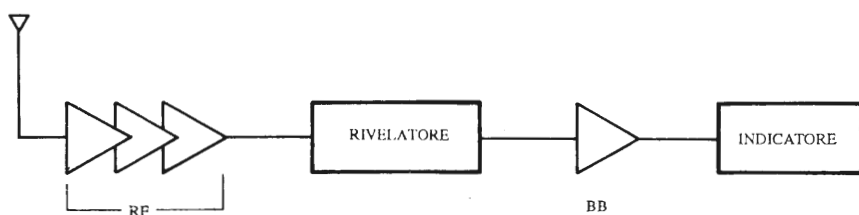


Fig. 3.2 Il primo tipo di ricevitore fu ad amplificazione diretta; era molto instabile per l'elevato numero di stadi amplificatori in RF.

pati numerosi tipi che si possono riassumere come segue:

- Ricevitore ad amplificazione diretta (Fig. 3.2): fu il primo ad apparire; il suo funzionamento era molto semplice, ma presentava notevoli problemi di instabilità e selettività. In tale ricevitore il segnale captato dall'antenna veniva trattato direttamente da una catena amplificatrice ad elevato guadagno, il che dava luogo a fenomeni di reazione, e quindi ad autooscillazioni.

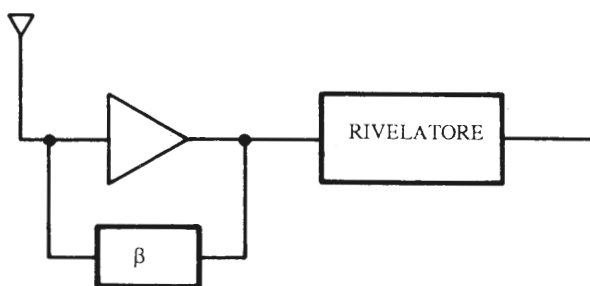


Fig. 3.3 Il ricevitore a reazione ridusse a uno gli amplificatori in RF, ma continuò ad essere instabile a causa della reazione positiva.

- Ricevitore a reazione (Fig. 3.3): per migliorare il tipo precedente, la catena amplificatrice è stata ridotta ad un solo stadio con reazione positiva per aumentare il guadagno.

Questi due primi ricevitori captavano molto rumore ed erano molto instabili.

- Ricevitore a super-reazione: per sopprimere il rumore e l'instabilità di quello precedente il segnale a RF è stato commutato a una frequenza udibile.

- Ricevitore a eterodina (Fig. 3.4): è il primo tipo a conversione di frequenza. E' formato da un amplificatore RF, un miscelatore, e un oscillatore locale che costituiscono il convertitore, e vari stadi a frequenza intermedia, oltre ai circuiti di decodifica e in banda base.

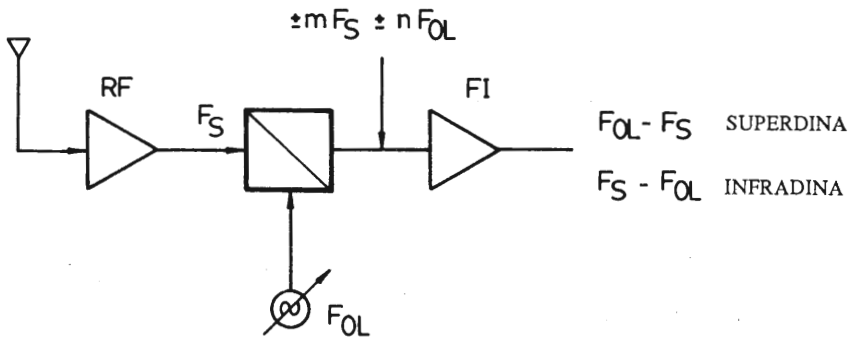


Fig. 3.4 Il ricevitore a eterodina è il primo con variazione di frequenza. In questo tipo di ricevitore l'instabilità e il rumore captato vengono drasticamente ridotti.

All'uscita del miscelatore esiste uno spettro di frequenze costituito dalle combinazioni lineari tra le frequenze del segnale e dell'oscillatore locale:

$$\pm m \cdot F_s \pm n \cdot F_{OL}$$

I segnali di maggiore ampiezza corrispondono alle combinazioni con indice unitario, $m = n = 1$.

In funzione del fatto che la frequenza dell'oscillatore locale sia superiore o inferiore a quella del segnale di ingresso, la conversione viene definita superdina o infradina rispettivamente. Il primo caso dà luogo ai ricevitori a supere-terodina, il cui schema a blocchi fondamentale è rappresentato in Fig. 3.5. Il ricevitore visibile in detta figura è definito a semplice conversione, in quanto esiste un solo miscelatore, e quindi una sola conversione.

- Ricevitori a doppia conversione: in questi ricevitori si eseguono due miscele consecutive del segnale di ingresso, per cui esistono due distinti stadi a FI, 1^a e 2^a FI, due miscelatori, e due oscillatori locali. Questi ultimi oscilleranno uno ad una frequenza fissa e l'altro con una frequenza variabile che servirà a sintonizzare il canale desiderato.

Nelle Figg. 3.6 e 3.7 sono rappresentati i due casi possibili. Quello di Fig. 3.6 si utilizza in ricevitori di elevata qualità, per frequenze VHF e UHF. Quello di Fig. 3.7 è molto utilizzato nei ricevitori a microonde, come le apparecchiature per la ricezione TV via satellite (DBS), tema che è trattato in un altro volume della collana. In questi ricevitori, il primo convertitore e gli stadi di ingresso si trovano nell'unità esterna o convertitore a basso rumore (LNC), mentre gli altri stadi sono nell'unità interna.

3.2 Schema a blocchi

Lo schema a blocchi di Fig. 3.5 può essere rappresentato più dettagliatamente, come risulta in Fig. 3.8. Questo schema corrisponde alla versione più completa del progetto che sarà realizzato più avanti.

Si distinguono chiaramente nel diagramma i tre blocchi principali rappresentati in Fig. 3.1. Il primo è costituito dall'antenna propriamente detta, il secondo dai blocchi rimanenti, e il terzo è l'amplificatore di potenza con gli altoparlanti, che si dovranno collegare alle uscite audio del ricevitore.

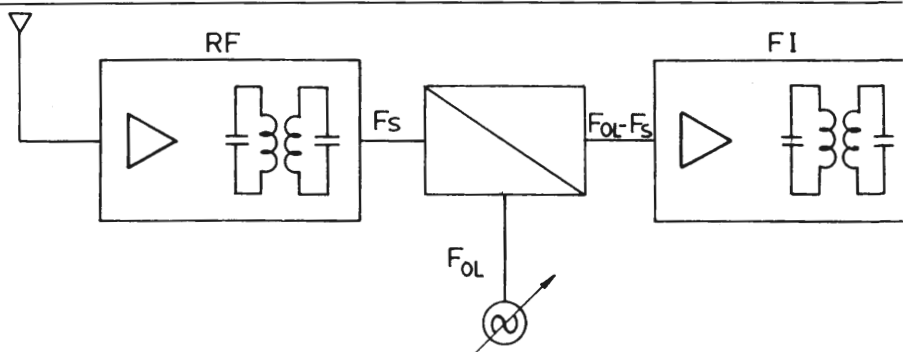


Fig. 3.5 Questo schema a blocchi di ricevitore FM è quello utilizzato per il progetto presentato nel testo.

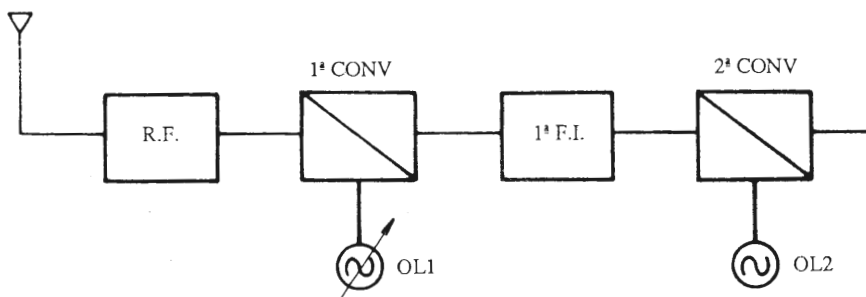


Fig. 3.6 Per applicazioni in apparecchi professionali e di comunicazione di alta qualità a frequenze elevate, si utilizzano ricevitori a doppia conversione. Il canale scelto viene sintonizzato mediante l'oscillatore variabile.

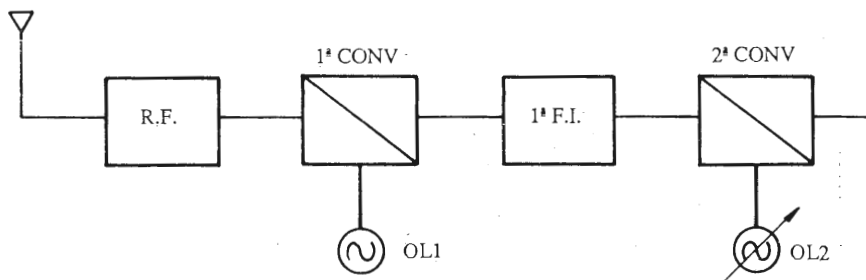
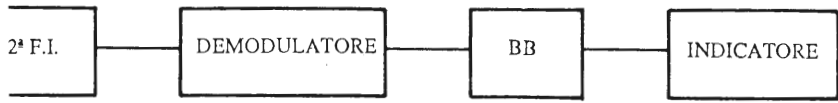
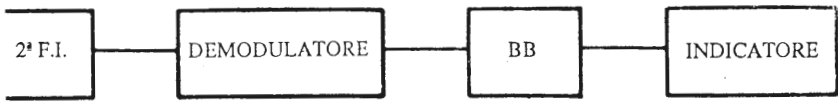
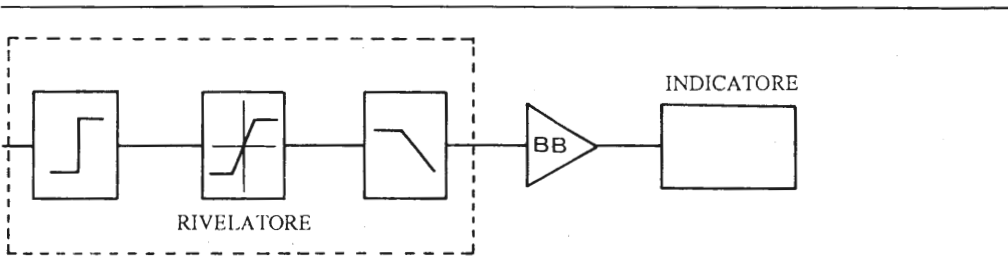


Fig. 3.7 Per le frequenze delle microonde, l'oscillatore del primo convertitore è fisso con frequenza molto elevata. La prima FI può superare 70 MHz; e amplifica tutti i canali la cui frequenza è stata già diminuita. La sintonia si ottiene mediante il secondo oscillatore.



Lo schema dell'apparecchio corrisponde a quello di uno a supereterodina, in cui si distinguono nei primi tre blocchi di sinistra gli stadi a radiofrequenza, seguiti dal convertitore, con il miscelatore e l'oscillatore locale. Dopo questo stadio si trovano gli stadi a frequenza intermedia e il demodulatore, alla cui uscita si ottiene il segnale in banda base. Se si prevede la ricezione di emittenti con codifica stereofonica, occorre un successivo stadio decodificatore.

La funzione di ogni blocco viene studiata, in modo particolareggiato, di seguito.

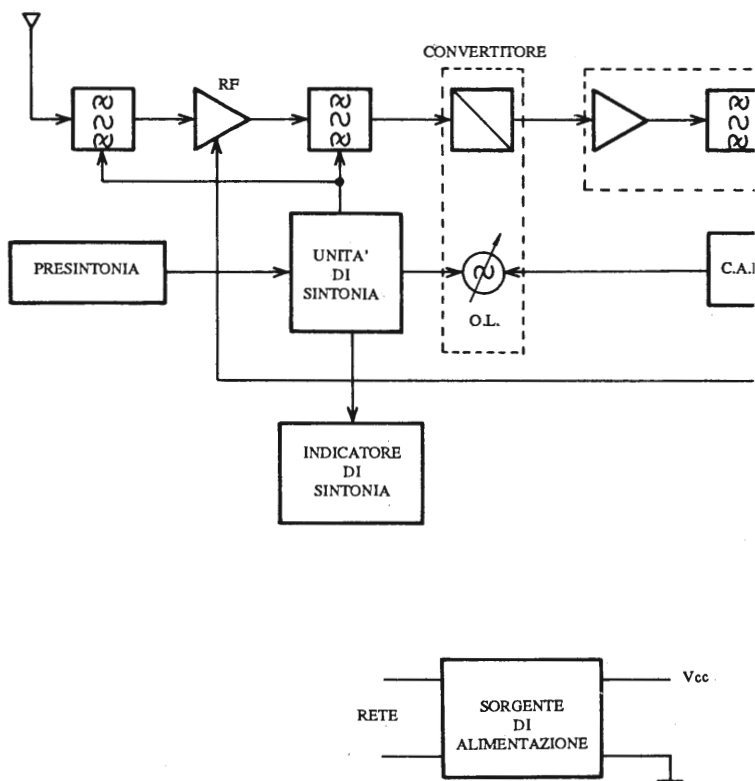
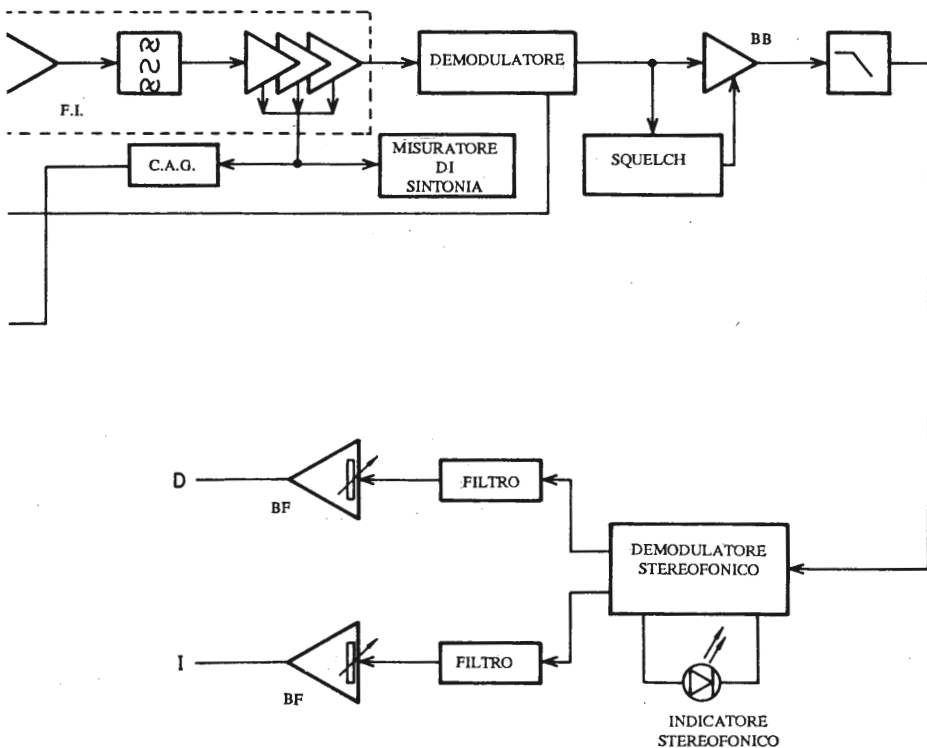


Fig. 3.8 Schema completo dell'apparecchio ricevitore con tutti gli ampliamenti.

3.3 Antenna e stadio RF

La funzione dell'antenna è già stata spiegata precedentemente, per cui non si entra nei dettagli del suo funzionamento.

Lo stadio RF è costituito da tre blocchi: due filtri passabanda sintonizzabili, e un amplificatore il cui guadagno è controllato da una tensione.



Entrambi i filtri sintonizzabili hanno lo scopo di fornire al ricevitore una buona selettività, eliminare il rumore all'ingresso del miscelatore e consentire una elevata reiezione della frequenza immagine, che sarà descritta nello studio del miscelatore.

In Fig. 3.9 è rappresentata la risposta in frequenza di questi filtri. La frequenza F_s corrisponde a quella di sintonia del filtro, e anche alla frequenza del canale che si desidera ricevere.

L'ampiezza di banda deve essere sufficiente per lasciar passare tutta l'informazione contenuta nel canale sintonizzato, ma non esageratamente ampia da permettere, nello stesso tempo, la sintonia di canali adiacenti. Come si vedrà, anche gli stadi a FI contribuiscono a migliorare la selettività del ricevitore.

La funzione dell'amplificatore a radiofrequenza è chiara: ottenere alla sua uscita livelli di segnale adeguati per l'ingresso dello stadio miscelatore.

In effetti, il debole segnale fornito dall'antenna, ad esempio $3 \mu\text{V}$, non è sufficiente per poter effettuare una miscelazione corretta senza che il rumore mascheri il segnale utile. E' appunto a causa del rumore che la figura di rumore di questo stadio deve essere molto bassa, compresa tra 2 e 4 dB, per evitare che il rumore generato dallo stadio stesso più quello captato dall'antenna renda impossibile l'elaborazione del segnale. D'altra parte, questo stadio e quello successivo, il miscelatore, determinano la figura di rumore totale dell'apparecchio ricevente.

3.4 Miscelatore

E' la parte del convertitore incaricata di fornire all'uscita le possibili combinazioni lineari delle frequenze del segnale di ingresso e dell'oscillatore locale.

Poichè il ricevitore è del tipo a supereterodina, la frequenza di quest'ultimo sarà superiore a quella di ingresso, esattamente di una quantità pari al valore della FI.

E' in questo stadio che nasce il problema della frequenza immagine. In effetti, all'uscita del miscelatore occorre scegliere la differenza tra la frequenza dell'oscillatore locale e del segnale sintonizzato, che corrisponde alla frequenza intermedia:

$$FI = F_{OL} - F_s$$

Questo requisito per la sintonizzazione di un segnale è anche soddisfatto da un'altra frequenza, definita immagine, che in questi ricevitori è maggiore di quella desiderata. Per questa frequenza F'_s , si ottiene all'uscita del miscelatore:

$$F = \pm m \cdot F_{OL} \pm n \cdot F'_s$$

Per i valori $m = -1$ e $n = 1$ si ha:

$$F = F'_s - F_{OL}$$

Se questa differenza fornisce come risultato la frequenza intermedia, all'uscita del ricevitore sarà presente l'informazione trasmessa attraverso tale canale.

La frequenza immagine deve soddisfare certe condizioni perchè si abbia:

$$FI = F'_s - F_{OL}$$

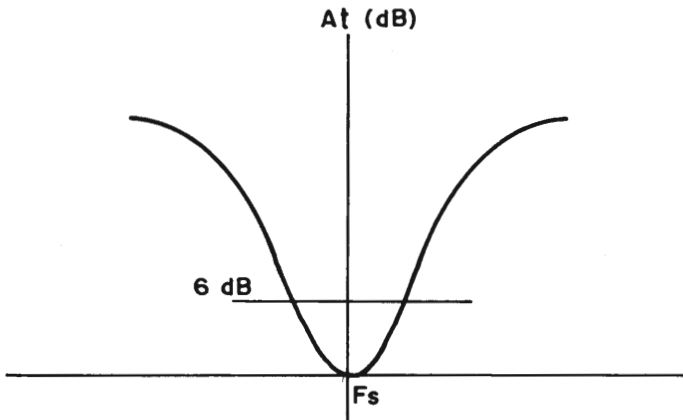


Fig. 3.9 Risposta dei filtri passabanda sintonizzabili dello stadio di ingresso RF. F_s è variabile e corrisponde alla frequenza del canale sintonizzato.

Se si somma questa equazione con quella che fornisce la frequenza desiderata F_s , e tenendo conto che la frequenza dell'oscillatore locale F_{OL} è la stessa per entrambe, risulta:

$$2 FI = F'_s - F_{OL} + F_{OL} - F_s$$

cioè:

$$2 FI = F'_s - F_s$$

Le due frequenze F_s e F'_s sono distanti tra loro di una quantità doppia della frequenza intermedia. Queste due frequenze, quella dell'oscillatore locale, e la loro posizione relativa all'interno dello spettro sono rappresentate in Fig. 3.10.

La soluzione a tale problema sta nel conferire ai filtri dello stadio di ingresso RF una elevata selettività, per attenuare in tal modo i segnali con frequenza F'_s .

3.5 Oscillatore locale

È un oscillatore a frequenza variabile, il cui comando di sintonia deve essere coordinato con quello dei filtri di ingresso (Fig. 3.11). Questa condizione fa nascere il problema dell'allineamento, consistente nel fatto che la frequenza di sintonia dei filtri di ingresso non corrisponde con quella necessaria all'oscillatore locale, data la differenza delle bande da coprire.

Il problema è più difficile da risolvere quando la sintonia si effettua variando la capacità di due condensatori che, essendo montati sullo stesso asse (tandem), e possedendo la stessa geometria delle armature, non hanno campi di copertura uguali, per cui occorre scegliere tra il variare la geometria delle armature, o il far coincidere le frequenze di sintonia corrette in due soli punti del campo di copertura, soluzione quest'ultima più utilizzata.

Utilizzando dei diodi a capacità variabile, questo problema, anche se non scompare, si risolve facilmente variando il campo delle tensioni di controllo di ognuno, in base allo stadio in cui si trova. In questo modo si ottiene una sintonia corretta in tutti i punti del campo.

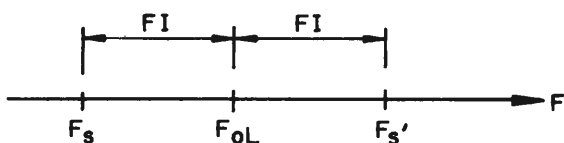


Fig. 3.10 Posizione relativa della frequenza immagine, di quella dell'oscillatore locale, e di quella sintonizzata, F_s , F_{oL} , e F_s' rispettivamente, all'interno dello spettro, e loro relazione con la FI.

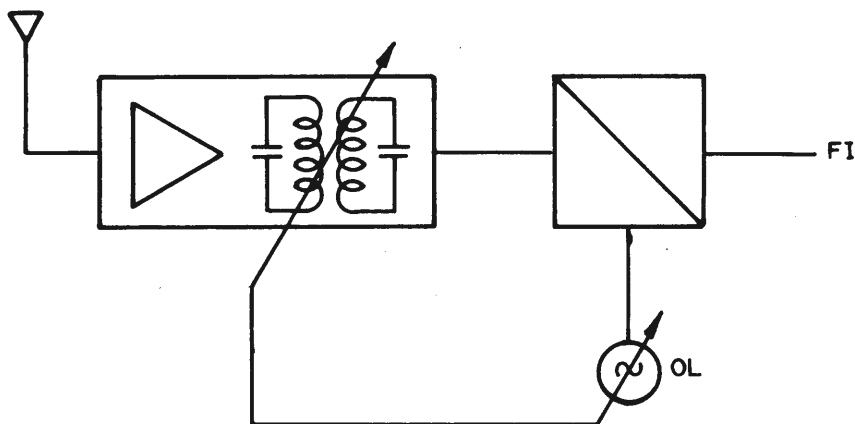


Fig. 3.11 Il problema dell'allineamento nasce dovendo sintonizzare l'oscillatore locale e i filtri di ingresso con lo stesso comando di controllo. Nel progetto presentato la soluzione è semplice.

3.6 Unità di sintonia

Il suo compito è di generare le tensioni necessarie per la corretta sintonia dell'oscillatore locale e dei filtri dello stadio di ingresso. Queste ultime saranno uguali, mentre quella dell'oscillatore locale risulterà diversa, in quanto le coperture sono diverse:

$$\text{Copertura oscillatore locale} = \frac{F_{OL\max}}{F_{OL\min}} = \frac{118,7}{98,7} = 1,1$$

$$\text{Copertura filtri di ingresso} = \frac{F_{s\max}}{F_{s\min}} = \frac{108}{88} = 1,23$$

Questa piccola differenza fa sì che i campi della tensione di sintonia siano diversi in ogni caso. Pertanto, la soluzione del problema dell'allineamento dipenderà da questa unità.

3.7 Indicatore di sintonia

Questo blocco costituisce il classico indicatore dei ricevitori. La sua funzione è di indicare la frequenza della stazione sintonizzata.

I più classici sono quelli ad ago, ma attualmente si stanno imponendo quelli digitali, che indicano la frequenza dell'emittente ricevuta tramite un display.

Nel progetto sarà adottata una soluzione intermedia, costituita da un indicatore formato da una barra di diodi LED con funzionamento puntiforme, anche se nulla vieta di adottare altri sistemi più o meno sofisticati.

3.8 Presintonia

La maggioranza dei ricevitori di qualità comprendono un'unità di questo ti-

po, con la quale si può sintonizzare un determinato canale pigiando un tasto o un sensore.

Naturalmente, occorrerà prima memorizzare l'informazione necessaria per sintonizzare il canale desiderato; in questo caso una tensione.

Anche se esistono sistemi di memorizzazione digitali, si è optato per uno analogico per la sua semplicità; tuttavia, come per il blocco precedente, è possibile installarne altri tipi.

Questi due ultimi blocchi saranno progettati separatamente dal circuito principale, e ne costituiscono delle possibili migliorie.

3.9 Stadi a FI

Il compito di questi stadi è di amplificare e di filtrare il segnale esistente all'uscita del convertitore, alla frequenza intermedia scelta. La funzione di filtraggio è la più importante, poichè da questa dipendono le caratteristiche di selettività e fedeltà dell'apparecchio ricevitore.

Queste due caratteristiche sono contrastanti; infatti, per ottenere una buona selettività occorre ridurre l'ampiezza di banda dei filtri, per cui la fedeltà diminuisce in quanto si tagliano le frequenze estreme del canale. Aumentando l'ampiezza di banda si aumenta la fedeltà, ma si peggiora la selettività, poichè i canali adiacenti non vengono sufficientemente attenuati.

Occorre quindi trovare un compromesso tra le due caratteristiche, assegnando ai filtri a frequenza intermedia l'ampiezza di banda e la pendenza adatte (Fig. 3.12).

I filtri a frequenza intermedia e dello stadio di ingresso a radiofrequenza determinano le curve di selettività. In Fig. 3.13 ne è rappresentato un esempio.

In questi diagrammi sono dati quattro punti significativi, poichè interessa conoscere sia l'ampiezza di banda che la pendenza dei filtri. Questi quattro punti corrispondono alle attenuazioni di 6 e di 60 dB. In Fig. 3.13 la selettività decresce man mano che la curva si allarga, per cui la peggiore a questo riguardo è quella tracciata con punti e linee. Per la fedeltà avviene l'opposto, quindi la curva con peggior fedeltà e maggior selettività è quella tratteggiata.

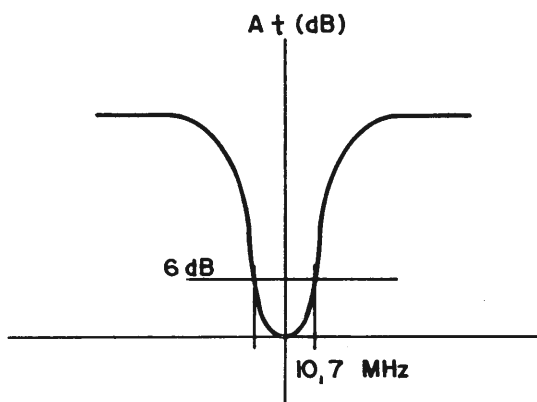


Fig. 3.12 L'ampiezza dei filtri a FI influenza in modo rilevante la selettività e la fedeltà del ricevitore, caratteristiche opposte tra cui si dovrà scegliere un compromesso.

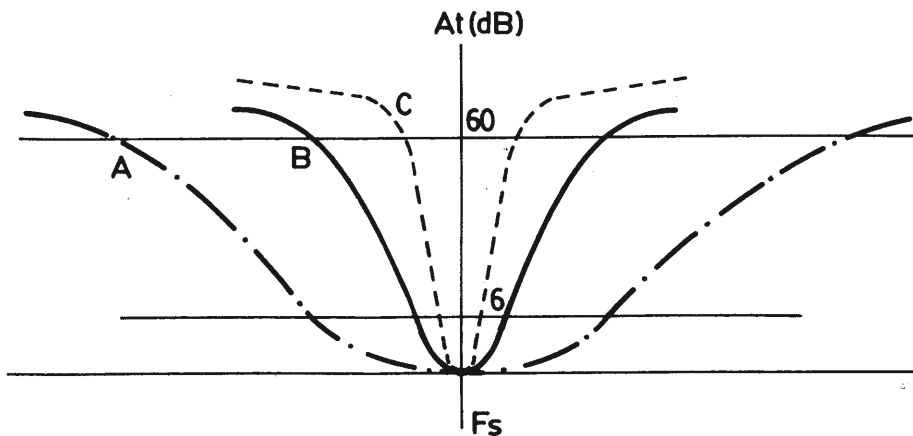


Fig. 3.13 Curve di selettività di un ricevitore, al variare della stessa e della fedeltà. La curva a tratto continuo è quella che soddisfa meglio ambedue le caratteristiche.

Nel progetto che verrà presentato si utilizzeranno cinque stadi a FI: tre di essi, gli ultimi, sono integrati, e i primi due realizzati con componenti discreti.

Gli stadi integrati saranno anche utilizzati per controllare due blocchi: il CAG e l'indicatore di sintonia. All'uscita dei due primi stadi esiste un filtro passa-banda sintonizzato alla corrispondente frequenza intermedia.

Il segnale presente all'uscita degli stadi a frequenza intermedia ha un livello sufficiente per essere demodolato.

3.10 Demodulatore

Come indicato dal nome, questo blocco demodulerà il segnale di ingresso, in modo da ottenere alla sua uscita l'informazione in banda base trasmessa dalla stazione sintonizzata.

Questo segnale di uscita, oltre ad essere amplificato, verrà in seguito utilizzato per controllare il circuito di riduzione del rumore.

Il demodulatore genera anche un segnale per controllare il CAF, e quindi la stabilità dell'oscillatore locale.

In Fig. 3.14 è rappresentata la deviazione caratteristica frequenza-tensione di uscita di un demodulatore in frequenza.

Il vantaggio della modulazione in frequenza è di non essere influenzata, in demodulazione, dalle variazioni di ampiezza. Tuttavia, nello stesso blocco, si limita l'ampiezza del segnale per evitare variazioni dello stesso, che produrrebbero una distorsione all'uscita del demodulatore.

3.11 Amplificatore in banda base

Il suo compito è di elevare il livello del segnale in banda base per attivare l'indicatore, o per permettere la sua successiva elaborazione come nel caso presente.

Nel caso di ricezione di segnali audio, è interessante avere la possibilità di eliminare il segnale di uscita di questo amplificatore quando non esiste un segnale utile in ingresso, cioè quando non è sintonizzata alcuna emittente o la ricezione della stessa è scadente.

In questo modo si evitano rumori fastidiosi, oltre ad avere la possibilità, mediante un commutatore, di eliminare il suono quando non ci interessa.

3.12 Circuito di riduzione del rumore

Il circuito di riduzione del rumore controlla l'amplificatore in banda base, in modo tale che questo non funzioni finché non sia presente all'ingresso un segnale di un certo livello.

In effetti, se il segnale è talmente debole da poter essere mascherato o influenzato in modo rilevante dal rumore, il circuito di riduzione del rumore interdice l'amplificazione, per cui all'uscita non esisterà alcun segnale, e si eviteranno così rumori molesti.

Il livello di intervento del circuito di riduzione del rumore può essere regolabile, ma questa caratteristica è più adatta ai ricetrasmittitori che ai ricevitori FM.

Nel progetto la taratura sarà effettuata in modo permanente.

3.13 Controllo Automatico di Guadagno

Il controllo automatico di guadagno agisce sull'amplificatore RF di ingresso in modo tale che, quando il segnale presente negli stadi a FI è eccessivo, il guadagno dell'amplificatore RF viene ridotto.

Con questo controllo si ottiene che gli stadi a FI non si saturino, poichè si potrebbero verificare distorsioni indesiderate.

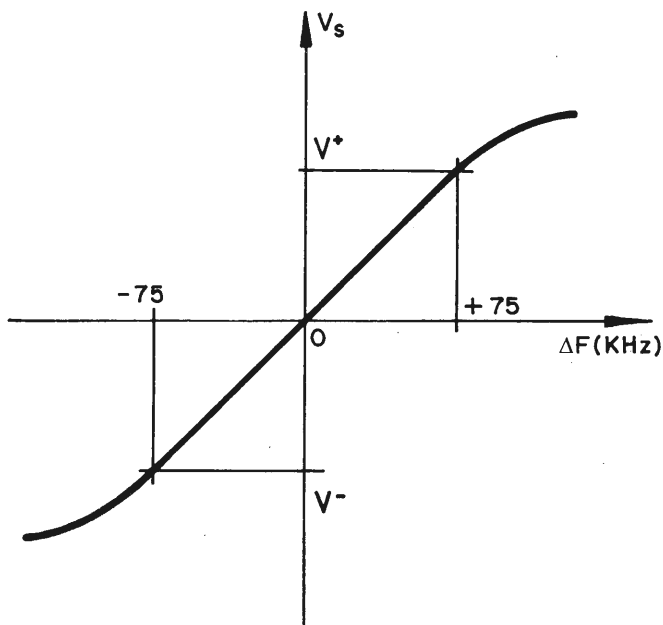


Fig. 3.14 Caratteristica tensione in uscita-variazione di frequenza. La qualità del demodulatore è definita dalla linearità di questa curva.

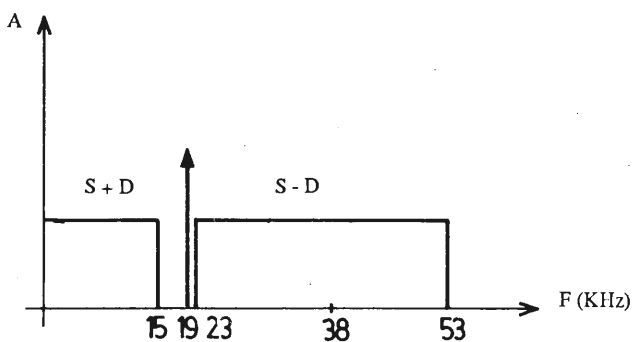


Fig. 3.15 La codifica stereofonica invia i segnali $S + D$ e $S - D$, multiplexati in frequenza, e una frequenza pilota a 19 KHz per permettere la decodifica.

3.14 Controllo Automatico di Frequenza

Il controllo automatico di frequenza ha il compito di evitare variazioni dell'oscillatore locale. Questo controllo diventa indispensabile nei ricevitori con oscillatore locale L-C, come nel caso presente. Per oscillatori sintetizzati (PLL), il circuito di aggancio di fase è sufficiente ad assicurare una più che ottima stabilità dell'oscillatore locale.

3.15 Indicatore di sintonia

La tensione che controlla il CAG è uno specchio fedele del livello presente negli stadi a FI, e quindi del segnale ricevuto.

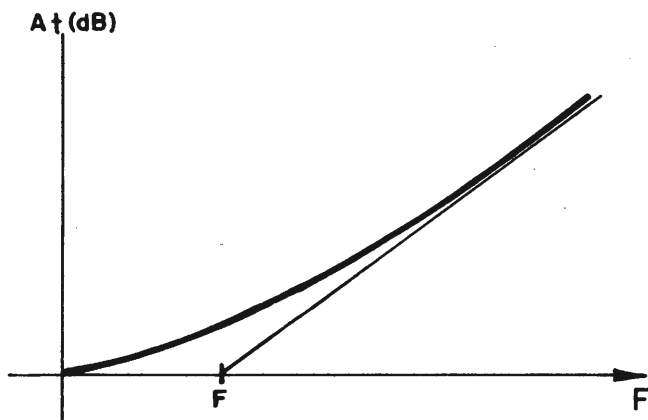


Fig. 3.16 *La rete di deenfasi attenua le frequenze acute, espanse nel processo di trasmissione, per ottenere una miglior qualità.*

E' perciò utile per controllare un indicatore di sintonia, o meglio un indicatore del segnale ricevuto. Questo controllo permette di sapere quando si è ottenuta la sintonia migliore per il canale scelto, tramite l'indicazione del massimo segnale ricevuto.

3.16 Decodificatore stereofonico

Questo blocco e i due successivi, filtri e amplificatore a BF, costituiscono un ampliamento dell'apparecchio ricevitore di base. In questo caso si tratta di ricevere emittenti che codificano il segnale stereofonico trasmesso e che, pertanto, occorre decodificare in ricezione.

In effetti, per trasmettere un segnale stereofonico in modo tale che in ricezione si possano recuperare separatamente le informazioni di ogni canale, è ne-

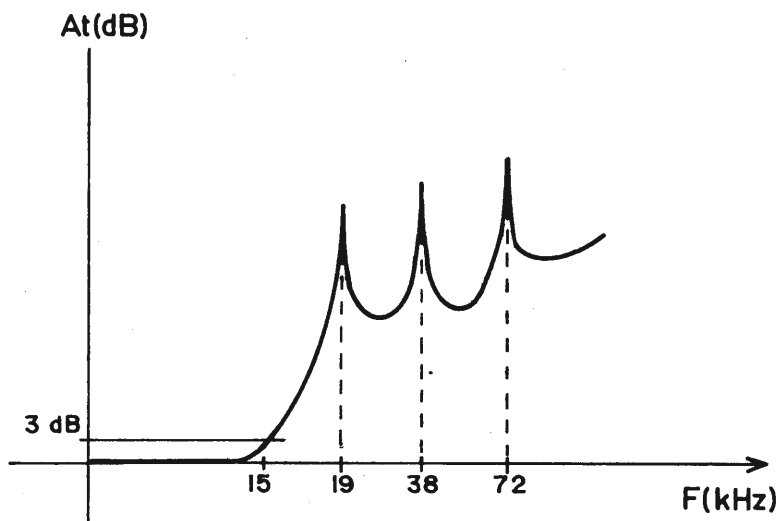


Fig. 3.17 Il filtro all'uscita del decodificatore elimina le frequenze a 19, 38, e 76 kHz utilizzate nel processo di decodifica. La risposta ideale di questo filtro è quella rappresentata in figura, ma anche con un filtro passa basso si possono ottenere buoni risultati.

cessaria una codifica speciale. All'uscita di tale codifica esiste uno spettro del tipo rappresentato in Fig. 3.15.

In tale figura si vede che viene trasmessa la somma e la differenza di entrambi i canali, multiplexati in frequenza per non mescolarli. In questo modo si può recuperare in ricezione ogni canale separatamente:

$$S = \frac{1}{2} [(S + D) + (S - D)]$$

$$D = \frac{1}{2} [(S + D) - (S - D)]$$

Mediante le equazioni suddette si può dimostrare facilmente che è possibile recuperare nel ricevitore i due segnali separatamente. Per quanto sopra, occorre prima demultiplexare i segnali.

Per la precisione, per questo processo viene inviato un segnale pilota di 19 KHz, frequenza che è esattamente la metà di quella centrale di S - D.

Con questa frequenza si può sincronizzare adeguatamente l'oscillatore del decodificatore mediante un circuito ad aggancio di fase, PLL, in modo che il processo avvenga correttamente.

All'uscita del decodificatore si otterranno i due canali, S e D separati.

3.17 Rete di deenfasi

Poichè nel processo di modulazione sono state esaltate le frequenze acute, con gli stadi descritti precedentemente si otterrebbe in uscita un segnale con una risposta carente di toni bassi, per cui non si riprodurrebbe esattamente il segnale trasmesso.

Risulta perciò necessaria una rete di deenfasi in uscita dell'amplificatore in banda base, che dovrà eseguire il processo inverso a quello effettuato nella trasmissione, cioè rinforzare i toni bassi e attenuare gli acuti.

Questo processo viene definito deenfasi e costituisce l'ultimo anello del ricevitore. L'uscita di questa rete può essere collegata direttamente a un amplificatore di potenza per l'ascolto dell'emittente sintonizzata.

In Fig. 3.16 è rappresentata la caratteristica attenuazione- frequenza di tale rete, che deve essere opposta a quella della rete utilizzata nel processo di preenfasi in trasmissione.

3.18 Filtri

All'uscita del decodificatore, oltre al segnale stereofonico, esisterà parte del segnale della frequenza pilota e delle sue armoniche, cioè 19, 38, e 76 KHz, che devono essere eliminate per non influire negativamente sulla qualità del segnale di uscita in BF.

A questo scopo, su ogni canale si inserisce un filtro che attenui in modo rilevante tali frequenze, ottenendo così un'uscita senza distorsione per ogni canale. In Fig. 3.17 si può osservare la risposta ideale di tali filtri.

3.19 Amplificatori in BF

Per ovviare alle perdite dovute all'inserimento dei filtri, e adattare le impedenze, è necessario amplificare i segnali ottenuti all'uscita del decodificatore.

Questo compito è svolto dagli amplificatori di uscita a BF, stadi che comprendono un controllo del livello di uscita che funziona come comando di volume.

3.20 Sorgente di alimentazione

Per fornire l'energia necessaria a tutti i componenti attivi dei blocchi descritti, è necessaria una sorgente di alimentazione.

Questa deve fornire la tensione adatta, 12 V nel presente caso, e poter sopportare senza problemi il consumo di corrente di tutti i circuiti.

L'alimentazione costituisce quindi un elemento fondamentale, anche se non elabora segnale, per ottenere il corretto funzionamento degli altri blocchi.

Dopo aver descritto i blocchi che costituiscono l'apparecchio ricevitore si passa al loro progetto, rispettando le caratteristiche di ogni blocco, con l'obiettivo di ottenere quelle complessive annunciate.

CAPITOLO

4

PROGETTO DEI CIRCUITI

I progetti verranno descritti nello stesso ordine utilizzato per la descrizione dello schema a blocchi, lasciando gli ampliamenti per ultimi.

Si inizierà perciò con il progetto dello stadio di ingresso in RF e si terminerà col misuratore di sintonia.

Si progetteranno poi l'indicatore di sintonia, l'unità di pre-sintonia e il decodificatore per emittenti stereofoniche. Verrà anche progettata la sorgente di alimentazione per poter fornire energia a tutti i circuiti suddetti.

4.1 Antenna e stadio RF

Si utilizzerà un'antenna telescopica del tipo impiegato nei ricevitori convenzionali. Queste antenne hanno un'impedenza di circa 75Ω , adatta per il rice-

vitore. Nel caso si voglia installare un dipolo da 300Ω , sarà necessario adattare le impedenze mediante un balun. Questo argomento verrà trattato nell'ultimo capitolo dedicato alle migliorie e ampliamenti.

Lo stadio di ingresso in RF è costituito, come descritto nel capitolo precedente, di due filtri passabanda sintonizzabili e da un amplificatore a guadagno variabile.

I filtri devono poter essere sintonizzati su tutta la banda di frequenza che si vuole coprire con il ricevitore. Si calcherà prima il filtro posto all'ingresso, che è più semplice poichè non esistono accoppiamenti tra bobine.

In Fig. 4.1 è rappresentata la variazione di capacità del diodo varicap utilizzato per sintonizzare questo filtro e tutti i circuiti accordati del ricevitore, un BB105. Si può osservare che per i valori di V_R variabili tra 1 e 10 V, la capacità tra i terminali del diodo varia tra 17 e 5 pF, per cui si può scegliere una capacità media di 10 pF per eseguire i calcoli.

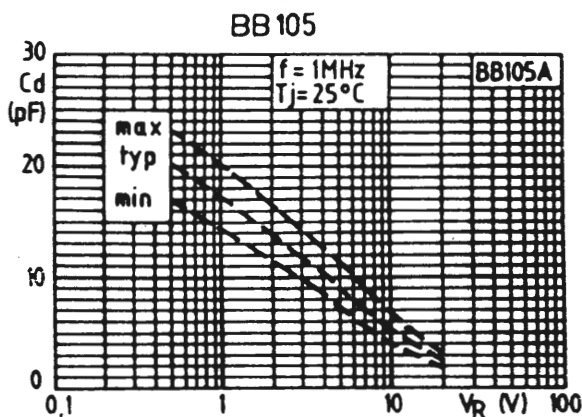


Fig. 4.1 Caratteristica tensione inversa-capacità del diodo varicap BB105.

In Fig. 4.2 è rappresentato lo schema del filtro e dello stadio amplificatore in RF. Essendo i diodi D1 e D2 in opposizione, si può considerare la loro capacità come se fossero in serie, per cui il valore medio risulterà la metà di quello indicato in precedenza, cioè 5 pF, e i valori massimi e minimi di 8,5 e 2,5 pF rispettivamente.

Con questi dati si possono risolvere senza problemi le equazioni del filtro.

$$F_{\max} = \frac{1}{2\pi \cdot L \cdot C_{\min}}$$

$$F_{\min} = \frac{1}{2\pi \cdot L \cdot C_{\max}}$$

Per evitare che il fattore di qualità del filtro sia troppo basso, L e C devono trovarsi nel rapporto:

$$\frac{L (\mu\text{H})}{C (\text{pF})} \geq 0,1$$

Rispettando questa condizione ci si assicura che la selettività e la reiezione della frequenza immagine siano corrette.

Nelle equazioni di F_{\max} e F_{\min} , i valori di F, L, e C sono in hertz, henry, e farad rispettivamente. Queste unità non sono molto usuali nei circuiti in RF, per cui risulta più pratica l'equazione seguente:

$$L(\mu\text{H}) = \frac{25330}{C(\text{pF}) \cdot F^2(\text{MHz})}$$

Sostituendo in tale equazione la frequenza che si desidera ricevere, $F_{\max} = 108 \text{ MHz}$, che corrisponde alla capacità minima dell'insieme dei due diodi, cioè $C_{\min} = 2,5 \text{ pF}$, si ottiene per l'induttanza L1, il valore:

$$L1 = \frac{25330}{2,5 \cdot 108^2} = 0,87 \mu\text{H} = 870 \text{ nH}$$

Per calcolare il valore di C_{max} necessario per sintonizzare la frequenza minima, F_{min} , si possono seguire due procedimenti: utilizzare l'equazione precedente con i nuovi dati ricavando C_{min} , poichè l'induttanza $L1$ è nota, oppure utilizzare il fattore di copertura α :

$$\alpha = \frac{F_{max}}{F_{min}} = \sqrt{\frac{C_{max}}{C_{min}}}$$

Eseguendo tale calcolo con i valori scelti per il ricevitore, si ottiene:

$$\alpha = \frac{108}{88} = 1,23$$

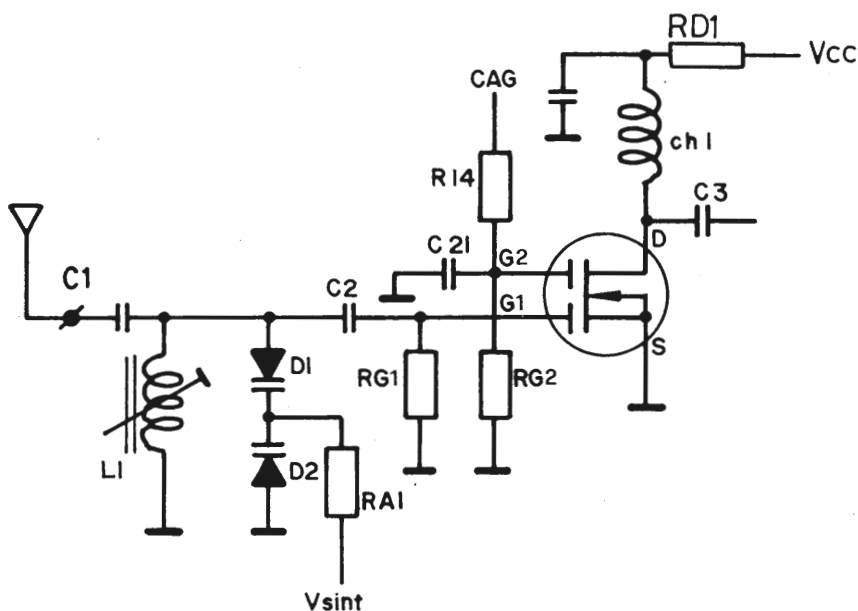


Fig. 4.2 Filtro e stadio RF di ingresso. L'utilizzazione di un MOSFET semplifica il circuito di CAG, e soprattutto conferisce a questo stadio una bassa figura di rumore.

$$\alpha^2 = 1,5 = \frac{C_{\max}}{C_{\min}}$$

C_{\min} è nota, per cui l'unica incognita dell'equazione è C_{\max} :

$$C_{\max} = 1,5 \cdot C_{\min} = 1,5 \cdot 2,5 = 3,75 \text{ pF}$$

Il rapporto L/C corrisponde, nel caso peggiore, con C_{\max} e $L1$ costante, a:

$$\frac{L1}{C_{\max}} = \frac{0,87}{3,75} = 0,23 > 0,1$$

I risultati ottenuti sono perciò corretti.

La variazione della capacità di ogni diodo risulta doppia di quella calcolata, ossia:

$$5 \text{ pF} \leq C_v \leq 7,5 \text{ pF}$$

Il campo di tensioni corrispondente a tali capacità si può facilmente dedurre dalla Fig. 4.1:

$$\begin{aligned} 6 \text{ V} &\leq V_R \leq 10 \text{ V} \\ F_{\min} &\leq F_s \leq F_{\max} \end{aligned}$$

Queste tensioni serviranno anche in seguito per il calcolo del blocco di sintonia.

Il filtro di ingresso calcolato deve quindi possedere i valori:

$$\begin{aligned} L1 &= 870 \text{ nH} \\ D1, D2 &= \text{diodi varicap BB105} \\ C1 &= 4,7 \text{ pF} \\ C2 &= 47 \text{ pF} \\ RA1 &= 56 \text{ K}\Omega \end{aligned}$$

$C1$ ha il compito di isolare l'antenna dalla componente continua, e adattarne la bassa impedenza a quella di ingresso elevata dell'amplificatore in RF.

Anche $C2$ deve isolare la continua, tra il filtro e l'amplificatore, e permette-

re il passaggio del segnale captato dall'antenna e filtrato dal circuito accordato calcolato.

RA1 ha il valore raccomandato dal costruttore per un normale utilizzo dei diodi varicap.

Prima di calcolare il secondo filtro, si progetterà l'amplificatore di ingresso in RF.

La scelta di un transistor MOSFET a doppio gate deriva da due motivi fondamentali: la bassa figura di rumore che presenta, e la facilità di variare il guadagno dello stesso, variazione che viene controllata dal circuito del CAG.

Il primo motivo non necessita di spiegazioni. In questo caso, il transistor utilizzato è un BF960 che presenta una figura di rumore di 1,6 dB a 200 MHz, valore più che accettabile per un ingresso di questo tipo.

Il secondo motivo è costituito dalla presenza di due gate, per cui, assegnata a uno di essi una polarizzazione fissa, variando la tensione dell'altro si può cambiare la corrente che circola nel drain, e quindi il guadagno dello stadio.

D'altra parte, per l'elevata impedenza di ingresso di entrambi i gate, il calcolo delle reti di polarizzazione si riduce a quello di un semplice divisore di tensione. Un altro vantaggio dell'elevata impedenza del transistor, è quello di non caricare eccessivamente il circuito del CAG, che può così pilotare direttamente lo stadio.

Il costruttore fornisce, alla frequenza di 200 MHz e con la polarizzazione indicata, i seguenti dati:

$$G_p = 23 \text{ dB}$$

$$NF = 1,6 \text{ dB}$$

Polarizzazione:

$$V_{GS1} = 0 \text{ V}$$

$$V_{GS2} = 4 \text{ V}$$

$$I_{DSS} = 7 \text{ mA}$$

$$V_{DS} = 10 \text{ V}$$

Per polarizzare il gate 1 è sufficiente collegarlo a massa mediante una resistenza di 100 K Ω , in quanto la radiofrequenza non deve finire a massa.

Per il gate 2 occorre tener conto della tensione massima del CAG, fornita da IC-3, che è di 4,5 V. Con questi dati si possono calcolare i valori delle resistenze di polarizzazione di tale gate mediante la seguente equazione:

$$V_{GS2} = V_{CAG} \cdot \frac{RG2}{R14 + RG2}$$

Assegnando a RG2 un valore elevato, ad esempio 120 K Ω , si può ricavare facilmente R14:

$$R14 = \left(\frac{V_{CAG}}{V_{GS2}} \right) \cdot RG2 - RG2$$

Sostituendo i valori già noti:

$$R14 = \left(\frac{4,5}{4} \right) 120 - 120 = 15 \text{ K}\Omega$$

Si sceglierà il valore commerciale di 18 K Ω .

In base ai calcoli, i valori dei componenti dello stadio amplificatore in RF risultano:

MF1 = BF960 o equivalente
RG1 = 100 K Ω
RG2 = 120 K Ω
R14 = 18 K Ω
C3 = 100 pF
Ch1 = 2,2 μ H
RD1 = 270 Ω

C3 isola il filtro successivo a questo stadio dalla componente continua presente sul drain di MF1; se tale condensatore non esistesse ci sarebbe una derivazione a massa della corrente di drain. RD1 limita questa corrente, polarizzando adeguatamente il drain del transistor.

L'impedenza Ch1 lascia passare la corrente continua di polarizzazione, ma impedisce che il segnale in RF presente sul drain raggiunga la sorgente di alimentazione.

Viene descritto di seguito il calcolo del secondo filtro che dovrà avere la stessa tensione di sintonia del primo, essendo la sua copertura identica. Pertanto, le variazioni della capacità di sintonia saranno esattamente le stesse del caso precedente.

L'accoppiamento tra L2 e L3 permetterà che il segnale in RF raggiunga lo stadio seguente, cioè il miscelatore. L'impedenza di ingresso di questo stadio è molto elevata, essendo tale ingresso costituito da un amplificatore differenziale. La capacità che presenta è molto bassa, dell'ordine dei 6 pF, valore di cui si dovrà tener conto per sintonizzare il secondario alla frequenza centrale di lavoro.

Inizialmente occorrerebbe eseguire i calcoli con il fattore di accoppiamento M, ma visti i valori delle impedenze in gioco in tale accoppiamento, si può trascurarlo e calcolare L2 e L3 come componenti di due circuiti accordati indipendenti. In seguito si potranno effettuare le opportune correzioni.

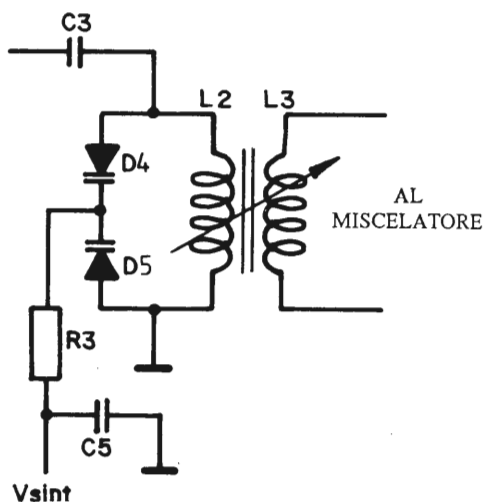


Fig. 4.3 Filtro passa-banda sintonizzabile posto all'ingresso del convertitore. Il trasformatore trasferisce il segnale RF al miscelatore.

In base a quanto sopra, L2 ha lo stesso valore di L1, essendo accoppiata con lo stesso tipo di diodi varicap e lavorano nello stesso campo di frequenze.

L3 si calcola alla frequenza centrale della banda, 98 MHz, e per la capacità di ingresso del miscelatore Ci di 6 pF:

$$L3 = \frac{25330}{Ci \cdot F^2}$$

Sostituendo:

$$L3 = \frac{25330}{6 \cdot 98^2} = 0,44 \mu\text{H} = 440 \text{ nH}$$

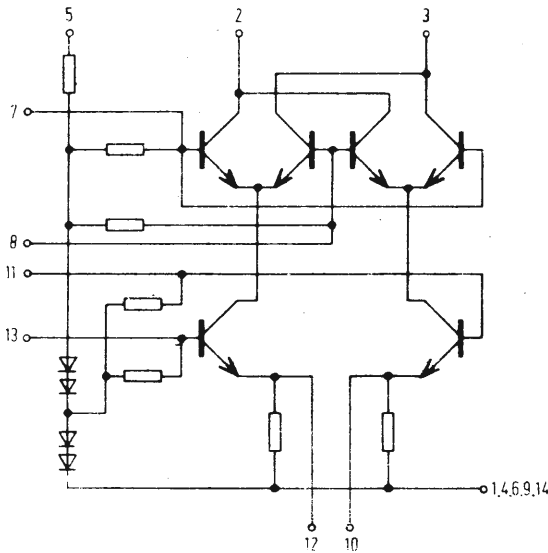


Fig. 4.4 Schema interno dell'integrato IC-2, un S042P. Con i due amplificatori differenziali che possiede si possono implementare il miscelatore e l'oscillatore locale.

I componenti di questo stadio avranno, pertanto, i seguenti valori:

$$L2 = 870 \text{ nH}$$

$$L3 = 440 \text{ nH}$$

$$D4, D5 = \text{diodi varicap BB105}$$

$$R3 = 56 \text{ K}\Omega$$

$$C5 = 10 \text{ nF}$$

C5 disaccoppia l'alternata per non influenzare la tensione di sintonia e R3 è, analogamente a RA1, quella consigliata dal costruttore.

In Fig. 4.3 è rappresentato lo schema di quest'ultimo filtro dello stadio di ingresso. Il trasformatore formato da L2 e L3 è regolabile per ottenere i valori ottimali delle induttanze e dell'accoppiamento, in quanto i valori di progetto sono approssimati, non essendo stato considerato l'accoppiamento M.

4.2 Miscelatore

Lo stadio miscelatore è integrato in IC-2, un S042P, al cui interno si trovano i semiconduttori necessari per implementare anche un oscillatore locale. La sua figura di rumore molto buona per un secondo stadio, è di 7 dB. L'ingresso del segnale avviene tra i terminali 7 e 8, che costituiscono le basi di una coppia di amplificatori differenziali.

In Fig. 4.4 si può osservare lo schema interno di questo integrato in cui è chiaramente visibile tale coppia di amplificatori differenziali. L'oscillatore locale verrà implementato con i transistori che funzionano come generatori di corrente. Si noti che questo integrato si può utilizzare, oltre che come convertitore, anche come modulatore di ampiezza a basso livello (segnali piccoli).

L'uscita del segnale, miscelato e amplificato, si ottiene tra i terminali 2 e 3. Può essere un'uscita simmetrica o asimmetrica allo stesso modo dell'ingresso. Nel progetto si è optato per un ingresso simmetrico e un'uscita asimmetrica, in quanto il terminale 3 è collegato al positivo dell'alimentazione che, relativamente al segnale, si considera come massa.

Le bobine di uscita, L5 e L6, si calcolano per una frequenza di 10,7 MHz, che è il valore della frequenza intermedia, e in base agli stessi presupposti utilizzati per il calcolo del trasformatore di ingresso del miscelatore.

La FI non è scelta a caso, come già si è detto in precedenza, ma è il risultato di uno studio in cui l'obiettivo principale è la semplificazione degli stadi a FI, e soprattutto, la reiezione della frequenza immagine.

Per quest'ultimo scopo la cosa migliore è far sì che tale frequenza sia al di fuori del campo delle frequenze ricevibili. Occorre perciò che la disequazione seguente sia soddisfatta in tutto il campo di ricezione:

$$F'_s > F_s + 2FI$$

Perché tale disequazione sia verificata su tutta la banda, occorre verificare il caso peggiore, corrispondente alla minima frequenza sintonizzabile, cioè 88 MHz.

L'ampiezza della banda FM è di:

$$108 - 88 = 20 \text{ MHz}$$

Occorre scegliere un valore della frequenza intermedia, il doppio del quale sia maggiore di 20 MHz. In effetti, perché la frequenza immagine sia fuori della banda di copertura del ricevitore è necessario che sia superiore alla massima frequenza sintonizzabile, cioè deve essere verificata la disequazione:

$$88 + 2FI = F'_s > 108 \text{ MHz}$$

Eseguito i calcoli:

$$2FI > 108 - 88$$

$$FI > \frac{108 - 88}{2} = 10 \text{ MHz}$$

Quindi il valore della frequenza intermedia deve essere superiore a 10 MHz, per avere una buona reiezione della frequenza immagine, F'_s . Non è tuttavia conveniente una FI troppo elevata, in quanto complicherebbe i circuiti amplificatori e i filtri a FI.

Il valore scelto, normalizzato, è di 10,7 MHz, superiore al limite minimo imposto, ma abbastanza basso per semplificare il progetto degli stadi a FI e i corrispondenti filtri.

Per verificare che la scelta di tale FI è corretta, si studierà, come in precedenza, il caso più sfavorevole relativo alla frequenza minima. In tal caso la frequenza immagine vale:

$$F's = 88 + 2 \cdot 10,7 = 109,4 \text{ MHz}$$

Questa frequenza è superiore a quella massima che si vuole ricevere, per cui risulterà molto attenuata dai filtri dello stadio di ingresso.

Si vede quindi che il valore di 10,7 MHz soddisfa i requisiti imposti per una frequenza intermedia adeguata, è cioè sufficientemente elevato per evitare il problema della frequenza immagine, ma opportunamente basso per non complicare i filtri e gli amplificatori a FI successivi al miscelatore.

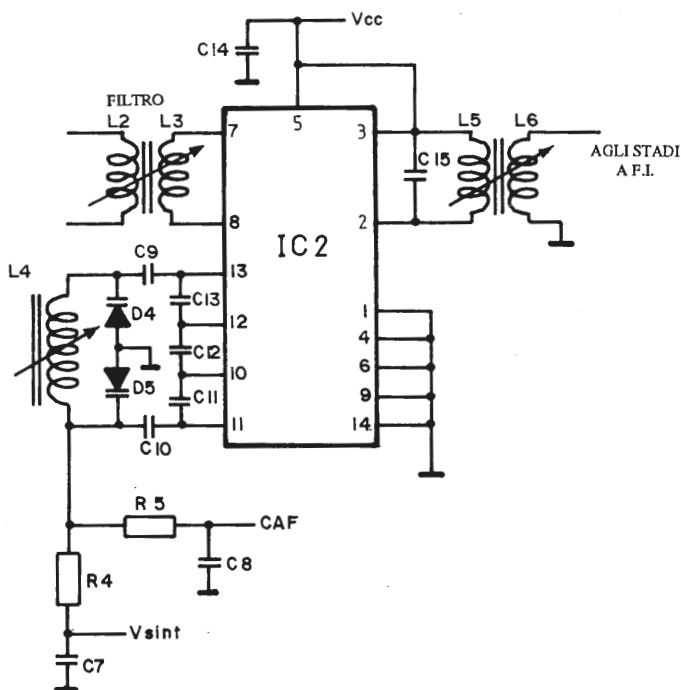


Fig. 4.5 Schema completo del convertitore, costruito attorno a IC-2.

4.3 Oscillatore locale

Come già detto, questo oscillatore variabile verrà implementato con i semiconduttori integrati in IC-2, e mediante altri componenti discreti che costituiranno il circuito di sintonia dell'oscillatore.

In Fig. 4.5 è rappresentato lo schema completo del convertitore. In esso, L2 e L3 sono già state calcolate nel paragrafo dedicato allo stadio di ingresso, per cui rimangono da calcolare i valori dei componenti del circuito dell'oscillatore locale e del trasformatore di uscita del miscelatore.

Iniziando dall'oscillatore locale si vede che è costituito dai diodi varicap D6 e D7, dalla bobina L4, e dai condensatori C11, C12 e C13, anche se i componenti che determinano la frequenza di oscillazione sono i diodi e la bobina.

La prima cosa da stabilire per progettare un oscillatore variabile è il campo di oscillazione, e quindi il fattore di copertura. Tenendo conto che in un ricevitore a supereterodina la frequenza dell'oscillatore locale è superiore a quella del canale sintonizzato di un valore pari alla FI, i limiti di tale oscillatore risultano:

$$F_{OL} = F_s + FI \begin{cases} F_{OLmax} = F_{smax} + FI \\ F_{OLmin} = F_{smin} + FI \end{cases}$$

Con i valori già noti:

$$\begin{aligned} FI &= 10,7 \text{ MHz} \\ F_{smax} &= 108 \text{ MHz} \\ F_{smin} &= 88 \text{ MHz} \end{aligned}$$

Si ottiene:

$$\begin{aligned} F_{OLmax} &= 108 + 10,7 = 118,7 \text{ MHz} \\ F_{OLmin} &= 88 + 10,7 = 98,7 \text{ MHz} \end{aligned}$$

e un fattore di copertura:

$$\alpha_{OL} = \frac{F_{OLmax}}{F_{OLmin}} = \frac{118,7}{98,7} = 1,2$$

Fattore che è leggermente inferiore a quello corrispondente ai filtri sintonizzabili dello stadio di ingresso, che risultava di 1,23.

Considerando nuovamente le equazioni già viste per il calcolo dei circuiti oscillanti, si possono ottenere i valori dei componenti dello stesso:

$$L(\mu\text{H}) = \frac{25330}{C(\text{pF}) \cdot F_{\text{OL}}^2(\text{MHz})}$$

$$\frac{L(\mu\text{H})}{C(\text{pF})} \geq 0,1$$

Per la massima frequenza di oscillazione si ha:

$$L(\mu\text{H}) = \frac{25330}{C_{\text{min}}(\text{pF}) \cdot F_{\text{OLmax}}^2(\text{MHz})}$$

La capacità C_{min} è quella data dall'insieme dei due diodi varicap. Scegliendo il valore di capacità che tali diodi hanno in corrispondenza ad una tensione $V_R = 9,5 \text{ V}$, che è di $5,1 \text{ pF}$, il valore della capacità dell'insieme è di $2,55 \text{ pF}$, per cui:

$$L = \frac{25330}{2,55 \cdot 118,7^2} = 0,705 \mu\text{H} = 705 \text{ nH}$$

Come nel calcolo dei filtri di ingresso, C_{max} si calcolerà utilizzando il fattore di copertura, metodo più diretto e quindi più semplice, che non l'utilizzo dell'equazione precedente:

$$C_{\text{max}} = C_{\text{min}} \alpha_{\text{OL}}^2$$

Sostituendo i valori ed eseguendo i calcoli:

$$C_{\text{max}} = 2,55 \cdot 1,2^2 = 3,67 \text{ pF}$$

Capacità che si ottiene sottoponendo i diodi a una tensione inversa di:

$$V_R = 6,5 \text{ V}$$

Naturalmente, con tale tensione la capacità ottenuta in ogni diodo è doppia rispetto a quella necessaria.

Per ottenere questo nuovo campo di tensione, partendo da quello utilizzato per sintonizzare i filtri di ingresso, è sufficiente che la resistenza R4, collegata al catodo dei diodi, sia maggiore di RA1 e R3, nella proporzione dei fattori di copertura, cioè:

$$\alpha/\alpha_{OL} = 1,02$$

In questo modo si ottiene che la polarizzazione dei diodi sia inferiore, per cui anche la capacità sui loro terminali lo sarà.

Con tale proporzione il valore di R4 risulta di 57,12 K Ω , superiore del 2% a 56 K Ω , per cui tra varie resistenze con tolleranza al 5% è possibile trovarne tre che abbiano i valori richiesti. Tuttavia, con una buona taratura, l'effetto di non allineamento è praticamente nullo.

Come si è detto, la soluzione del problema dell'allineamento, in questo caso, è molto più semplice che non quando la sintonia si effettua mediante condensatori variabili montati in tandem, come avviene in altri ricevitori.

Con i calcoli effettuati e con i valori raccomandati dal costruttore per un'applicazione tipica come quella in esame, i componenti dell'oscillatore locale risultano i seguenti:

L4 = 705 nH
C9, C10 = 220 pF
C11, C13 = 8,2 pF
C12 = 12 pF
D1, D2 = diodi varicap BB105
R4 = 56 K Ω
C7 = 10 nF
C14 = 10 nF

I componenti che non sono stati calcolati, come i condensatori da C9 a C13, sono quelli raccomandati dal costruttore per un corretto funzionamento dell'S042P.

C7 e C14 sono condensatori di disaccoppiamento: il primo serve per evitare che il segnale presente nell'oscillatore influenzi la tensione di sintonia, il secondo perchè la radiofrequenza non raggiunga la sorgente di alimentazione.

La bobina L4 è regolabile per poter ovviare all'effetto delle capacità parassite e alla tolleranza dei componenti, di cui non si è tenuto conto nell'esecuzione dei calcoli.

Rimangono solo da determinare i valori delle bobine del trasformatore di uscita L5 e L6 e del condensatore C15. Quest'ultimo deve sintonizzarsi con L5 e con la capacità di uscita del miscelatore, a una frequenza di 10,7 MHz. Tuttavia, se C15 è abbastanza grande, si può trascurare la capacità di uscita dell'integrato, errore che potrà essere corretto con la regolazione del nucleo in ferrite del trasformatore.

Per il calcolo dei circuiti oscillanti si utilizzerà, al solito, l'equazione già vista adattata al caso in esame:

$$L5 = \frac{25330}{C15 \cdot F^2}$$

$$\frac{L15}{C15} \geq 0,1$$

I valori delle bobine, delle capacità, e delle frequenze devono essere espressi in μH , pF, e MHz rispettivamente. Utilizzando le equazioni precedenti e i valori corrispondenti a questo trasformatore, si ha:

$$10 \cdot L5 = C15$$

Sostituendo nell'equazione di L5:

$$L5 = \sqrt{\frac{25330}{10 \cdot 10,7^2}}$$

Eseguendo i calcoli:

$$L5 = 4,7 \mu\text{H}$$

Quindi il condensatore deve avere una capacità di:

$$C15 = 10 \cdot 4,7 = 47 \text{ pF}$$

Nel calcolo di L6 interviene la capacità di ingresso del transistor del primo stadio a FI, che è di 74 pF:

$$L6 = \frac{25330}{74 \cdot 10,7^2} = 2,9 \mu\text{H}$$

In pratica tale valore è molto minore, a causa delle capacità parassite di cui non si è tenuto conto.

Questo trasformatore, costituito da L5 e L6, può essere sostituito da un trasformatore a FI commerciale da 10,7 MHz con ferrite di colore rosa.

Restano solo da determinare i valori dei componenti del CAF, R5 e C8.

C8 è un condensatore di disaccoppiamento per il quale è adatto un valore di 10 nF, come per C5 e C7.

R5 dovrà essere molto superiore a RA1, R3 e R4, in quanto le variazioni di frequenza che deve fornire la tensione del CAF non sono elevate come quelle dovute alla tensione di sintonia. Il CAF deve solo correggere le instabilità dell'oscillatore locale, per cui la sua influenza su questo sarà dell'ordine di 0,2 MHz per volt. Un valore di 1,5 M Ω può essere quello adatto.

4.4 Unità di sintonia

Grazie alla bassa corrente di polarizzazione inversa dei diodi varicap, il calcolo dell'unità di sintonia si riduce al progetto di un divisore di tensione variabile che fornisca in uscita il campo di tensioni richiesto.

La tensione di sintonia dovrà variare in modo continuo tra 6 V, per la frequenza minima di ricezione, e 10 V per quella massima:

$$\begin{aligned} 6 \text{ V} &\leq V_{\text{sint}} \leq 10 \text{ V} \\ 88 \text{ MHz} &\leq F_s \leq 108 \text{ MHz} \end{aligned}$$

Questi valori sono quelli calcolati all'inizio del capitolo per scegliere i componenti del filtro di ingresso, per cui non si insiste oltre sugli stessi.

Per ottenere una buona stabilità nella tensione di sintonia, cioè esente da modulazioni di ampiezza, il metodo migliore è di fissare la tensione superiore in modo preciso tramite un diodo zener, D3. Inoltre, in parallelo allo zener si inserisce il condensatore C6 da 10 nF, come filtro, per eliminare l'eventuale ripple. Lo schema di questo blocco è rappresentato in Fig. 4.6.

Per la tensione più bassa, si calcola il divisore resistivo costituito da R2 e P1 mediante l'equazione seguente:

$$V_{\min} = \frac{V_z}{R_2 + P_1} \cdot R_2$$

Siccome in tale equazione esistono due incognite la soluzione è indeterminata, per cui occorre stabilire il valore di una delle variabili e calcolare l'altra in base a questa scelta.

Il metodo più pratico è di assegnare un valore commerciale, che possa essere facilmente reperito, al potenziometro di sintonia. Un valore di 47 K Ω risulta idoneo.

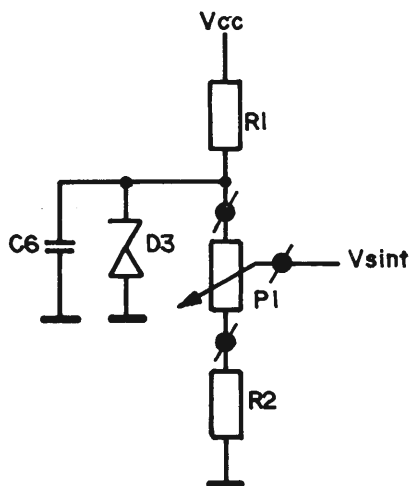


Fig. 4.6 L'unità di sintonia deve fornire le tensioni necessarie per sintonizzare correttamente i due filtri di ingresso e l'oscillatore locale.

Sostituendo tale valore nell'equazione precedente, si può ricavare R2:

$$R2 = \frac{P1 \cdot V_{min}}{V_z + V_{min}} = \frac{47 \cdot 6}{10 + 6} = 70,5 \text{ K}\Omega$$

Si sceglierà un valore leggermente superiore a 72 K Ω , in quanto nel calcolo si è supposta nulla la corrente consumata dai diodi, cioè che il carico abbia un valore infinito, il che non è vero.

La resistenza R1 da 82 Ω serve a polarizzare il diodo zener nel punto ottimale di lavoro. La potenza dissipata da tale diodo, nel caso più sfavorevole, cioè quando non esiste carico (P1 e R2) e lo zener deve dissipare la potenza massima, è:

$$P_{zmax} = I_{zmax} \cdot V_z = \frac{V_{cc} - V_z}{R1}$$

Eseguendo il calcolo, si ha:

$$P_{zmax} = \frac{12 - 10}{82} = 0,24 \text{ W} < 1/4 \text{ W}$$

Perciò con un diodo zener da 10 V e 1/4 W, si soddisfano completamente le specifiche di progetto dell'unità di sintonia.

I blocchi di presintonia e dell'indicatore di sintonia devono essere collegati a questo. Tali circuiti costituiscono i primi ampliamenti del circuito principale, e verranno descritti al termine del capitolo con il decodificatore per la ricezione delle emittenti stereofoniche.

4.5 Stadi a FI

All'uscita del miscelatore si trovano gli stadi a frequenza intermedia che hanno il compito di filtrare e amplificare il segnale a FI presente all'uscita del convertitore, rigettando tutti gli altri esistenti su tale uscita.

Nel progetto si utilizzano cinque stadi a FI, i primi due implementati con componenti discreti, e gli ultimi tre integrati in IC-3.

Questi stadi finali a FI, inclusi nell'integrato IC-3 non necessiteranno di alcun collegamento esterno per il loro funzionamento, per cui non saranno descritti dettagliatamente. In Fig. 4.7 si può osservare la costituzione interna di questo integrato, un CA3189. E' da evidenziare il numero delle funzioni che è in grado di eseguire, per cui è molto adatto per apparecchi radioricevitori compatti e di ottima qualità.

I primi due, costituiti da componenti discreti, sono tra loro identici per maggior semplicità di calcolo. I filtri a FI si trovano all'uscita di ciascuno di questi stadi, e sono stati scelti di tipo ceramico, in quanto possiedono buone caratteristiche, costo contenuto, e sono semplicissimi da installare.

Essendo entrambi gli stadi a FI uguali, risulta sufficiente progettarne uno. In Fig. 4.8 è rappresentato lo schema della rete di polarizzazione di uno di questi stadi. I componenti indicati tra parentesi corrispondono all'altro stadio.

Il transistoro scelto è un BF115 che possiede le seguenti caratteristiche:

$$F_t = 230 \text{ MHz}$$

$$NF = 2 \text{ dB}$$

cioè una frequenza di transizione sufficientemente elevata e una bassa figura di rumore. Inoltre le sue caratteristiche in continua, tensione e corrente massima, sono più che sufficienti per le condizioni di lavoro che sono imposte dal progetto.

Per evitare l'effetto termico, e con esso la distruzione del transistoro, occorre che la tensione tra collettore e emettitore sia inferiore alla metà della tensione di alimentazione, cioè:

$$V_{CE} < V_{CC}/2 = 6 \text{ V}$$

Il valore che risulta essere più adatto è $V_{CE} = 5 \text{ V}$. Per scegliere la corrente di polarizzazione del collettore che consenta il miglior funzionamento dello stadio, si ricorre al grafico di Fig. 4.9 in cui è rappresentata la variazione del modulo e della fase dell'ammittenza di trasferimento diretto del transistoro utilizzato, Y_{fe} , in funzione della frequenza di lavoro e della corrente di polarizzazione.

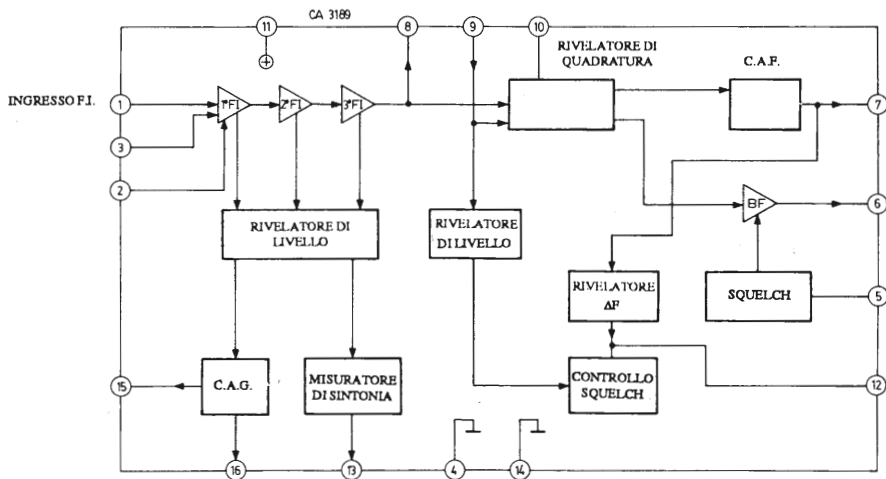


Fig. 4.7 Schema a blocchi interno del CA3189. Questo integrato esegue tutte le funzioni del ricevitore, dopo il miscelatore.

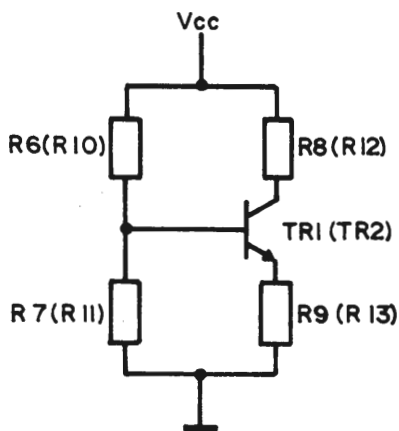


Fig. 4.8 La polarizzazione dei transistori dei primi stadi a FI si effettua in modo classico con quattro resistenze.

Benchè il grafico sia tracciato per una tensione $V_{CE} = 10 \text{ V}$, i risultati ottenuti possono essere considerati validi anche per il caso in esame. Si vede che per una frequenza di 10,7 MHz, cioè quella interessata, Y_f è massima e lo sfasamento minimo nel punto $I_C = 7 \text{ mA}$. Quindi le caratteristiche che definiscono il punto di lavoro dei due stadi a FI sono:

$$\begin{aligned} V_{CE} &= 5 \text{ V} \\ I_C &= 7 \text{ mA} \\ V_{BE} &= 0,7 \text{ V} \end{aligned}$$

Questi dati rendono possibile il calcolo della polarizzazione dello stadio, tenuto conto delle altre caratteristiche del transistoro, e dell'alimentazione:

$$\begin{aligned} \beta &= 100 \\ R_{ie} &= 50 \Omega \\ V_{CC} &= 12 \text{ V} \end{aligned}$$

La resistenza di ingresso, per una configurazione ad emettitore comune, si deduce facilmente dal diagramma di Fig. 4.10 mediante l'equazione:

$$R_{ie} = \frac{1}{g_{ie}} = \frac{1}{20 \cdot 10^{-2}} = 50 \Omega$$

Prima di eseguire il calcolo delle resistenze di polarizzazione, si deve stabilire il rapporto che deve esistere tra la resistenza di base, R_B , costituita dal parallelo di R_6 e R_7 , e quella di emettitore R_9 , per assicurare un buon fattore di stabilità in corrente, evitando che le caratteristiche intrinseche di un certo transistoro influenzino eccessivamente il punto di polarizzazione. Un buon valore per tale fattore, definito S , è 5. Tale valore dipende dal rapporto suddetto, che si definisce R , e dal coefficiente β del transistoro:

$$S = (1 + \beta) \frac{1 + R}{1 + R + \beta} \leq 5$$

Eseguendo i calcoli con i valori già noti, si ottiene il seguente risultato:

$$R = \frac{R_B}{R_E} < 4,16$$

D'altra parte, R_B deve essere molto maggiore di R_{ie} , perchè la resistenza di base non influisca sulla resistenza di ingresso dello stadio. Un valore adatto può essere di $1\text{ K}\Omega$, che è 20 volte superiore a R_{ie} .

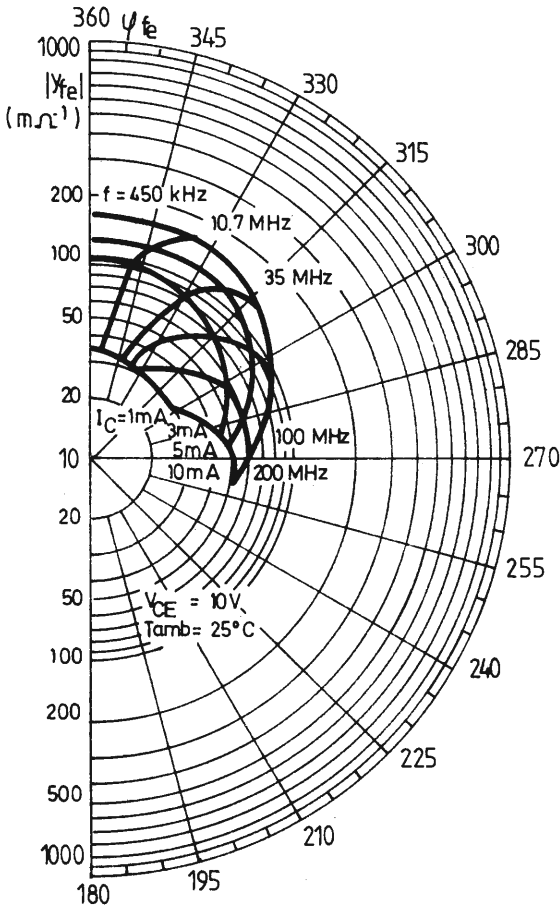


Fig. 4.9 Per scegliere il punto di lavoro conviene fissare il punto di maggior guadagno, per sfruttare al massimo le caratteristiche del transistor utilizzato.

Con tale valore e il rapporto calcolato precedentemente si può ricavare la resistenza di emettitore:

$$R_E > \frac{R_B}{R} = \frac{10^3}{4,16} = 240,4 \Omega$$

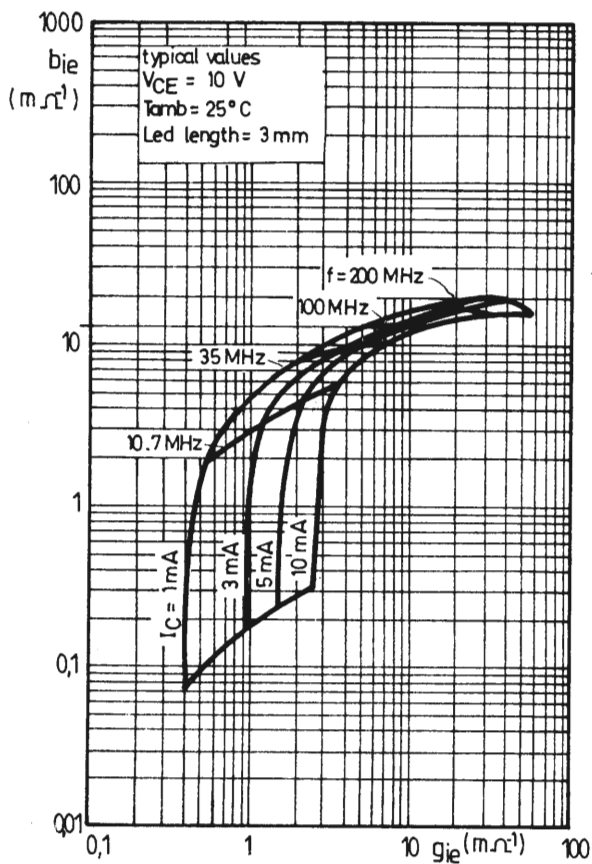


Fig. 4.10 La resistenza di base di un transistor dipende dalla frequenza e dal punto di polarizzazione.

Si sceglie il valore commerciale di 270 Ω , per cui:

$$R_9 = R_{13} = 270 \Omega$$

Con ciò ci si è assicurati che il fattore di stabilità S sia inferiore a 5.

Il valore della resistenza di collettore, nota quella di emettitore, si può calcolare facilmente:

$$R_C = \frac{V_{CC} - V_{CE} - I_C \cdot (\beta + 1) / \beta}{I_C}$$

Sostituendo e eseguendo i calcoli, essendo noti tutti i valori:

$$R_C = \frac{12 - 5 - 10 \cdot 1,01}{10} = 0,727 \text{ K}\Omega$$

Si sceglie il valore commerciale di 720 Ω , per cui:

$$R_8 = R_{12} = 720 \Omega$$

Il generatore equivalente di Thevenin della base, costituito da un generatore ideale di tensione e da una resistenza in serie, V_{bb} e R_B rispettivamente, si calcola direttamente con l'equazione:

$$V_{bb} = I_B \cdot (\beta + 1) \cdot R_9 + V_{BE} + R_B \cdot I_B$$

Tenendo conto che $I_B = I_C / \beta$, ed eseguendo i calcoli, si ottiene il valore della tensione del generatore di base:

$$V_{bb} = 2,68 \text{ V}$$

Con questo risultato risulta semplice calcolare le resistenze di base dello stadio, mediante l'applicazione diretta delle seguenti equazioni:

$$R_6 = \frac{V_{CC} \cdot R_B}{V_{bb}}$$

$$R7 = \frac{1}{\frac{1}{R_B} - \frac{1}{R6}}$$

Sostituendo in tali equazioni i valori noti, si ottiene:

$$R6 = \frac{121}{2,68} = 4,4 \text{ K}\Omega$$

$$R7 = \frac{1}{1 - 0,22} = 1,3 \text{ K}\Omega$$

I valori commerciali più prossimi che si possono scegliere sono:

$$\begin{aligned} R6 &= R10 = 3,9 \text{ K}\Omega \\ R7 &= R11 = 1,2 \text{ K}\Omega \end{aligned}$$

In Fig. 4.11 si vede la disposizione dei componenti calcolati, per uno stadio. Il condensatore da 100 nF C17, e C20 nell'altro stadio, filtra la tensione di alimentazione dello stadio perchè non compaiano modulazioni di ampiezza sul segnale. C18 e C19, da 10 nF, disaccoppiano l'alternata sull'emettitore, ottenendo in tal modo la configurazione a emettitore comune, relativamente al segnale.

In Fig. 4.12 si possono osservare lo schema dei primi due stadi a FI e i due filtri ceramici, FC1 e FC2, da 10 MHz. C16 è un condensatore di accoppiamento, di 8,2 nF, che facilita il passaggio del segnale proveniente dallo stadio precedente, e impedisce che la base venga posta a massa tramite la bobina L6.

4.6 Demodulatore

Anche il demodulatore di frequenza è contenuto nell'integrato IC- 3. Viene utilizzato un tipico demodulatore di quadratura, lo schema a blocchi del quale è rappresentato in Fig. 4.13; in esso si notano i due componenti fondamentali, un moltiplicatore e una rete di sfasamento.

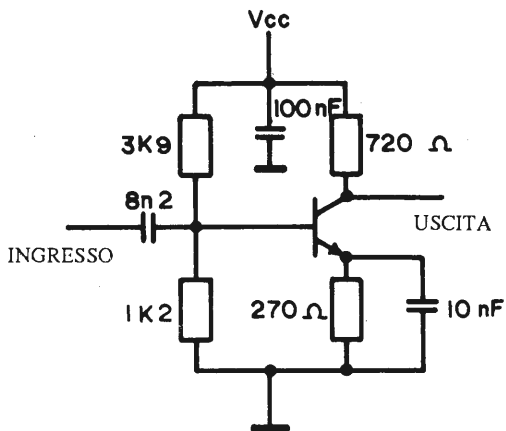


Fig. 4.11 Schema completo di uno dei primi stadi a FI. La configurazione a emettitore comune è molto utile a frequenze elevate.

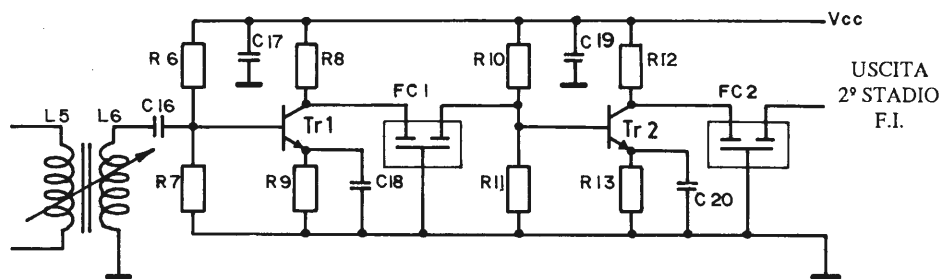


Fig. 4.12 Schema dei due primi stadi a FI, con i suoi due filtri ceramici FC1 e FC2. Utilizzando due filtri di questo tipo si ottiene una buona selettività senza diminuire in modo apprezzabile la fedeltà.

Il funzionamento di questo demodulatore si basa sul fatto che lo sfasamento, introdotto dalla rete è funzione della frequenza del segnale presente all'ingresso, e quindi della deviazione di frequenza di tale segnale, parametro in cui è contenuta l'informazione da ottenere.

In pratica, questo sfasatore variabile è costituito dal circuito oscillante formato da L7 e C26, e da Ch2 e R17. Tale circuito dovrà essere sintonizzato alla frequenza di 10,7 MHz, per cui per il suo calcolo, si utilizzerà la stessa equazione dei filtri precedenti:

$$L7 = \frac{25330}{C26 \cdot FI^2}$$

equazione in cui C26 deve essere espresso in pF e FI in MHz, ottenendo L7 in μ H.

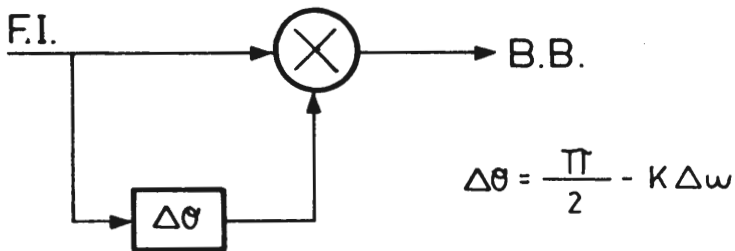


Fig. 4.13 Schema a blocchi di un rivelatore di quadratura. Il funzionamento di questo demodulatore di frequenza si basa sulla rete a sfasamento variabile.

Se si assegna a C26 un valore di 100 pF, come raccomanda il costruttore, si può calcolare l'induttanza L7 che è l'unica incognita, essendo nota FI:

$$L7 = \frac{25330}{100 \cdot 10,7^2} = 2,2 \mu\text{H}$$

Il valore consigliato per R17 è di 3,9 K Ω , e per l'impedenza Ch2 di 22 μH . R18 e R19 sono di 12 K Ω e 8,2 K Ω rispettivamente.

In Fig. 4.14 è rappresentato lo schema del demodulatore. Nei ricevitori non integrati si usa normalmente il classico demodulatore Foster-Seeley.

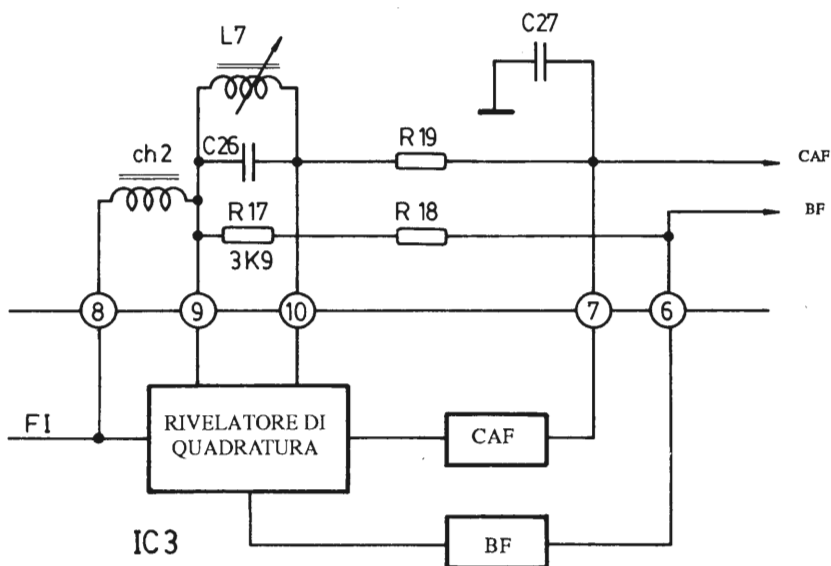


Fig. 4.14 Schema del demodulatore costruito attorno al rivelatore di quadratura di IC-3. La rete a sfasamento variabile è costituita fondamentalmente da L7 e C26.

4.7 Amplificatore in B.B. e circuito di riduzione del rumore

In Fig. 4.15 è rappresentato lo schema dell'amplificatore in Banda Base e del circuito di riduzione del rumore. Il segnale demodolato in BB è presente sul terminale 6 di IC-3.

Il potenziometro P2 serve a determinare il livello del segnale al di sotto del quale si vuole che venga soppresso in uscita. Nei ricetrasmittitori questa regolazione è il classico comando di squelch, che permette di sopprimere il suono quando non si sta ricevendo alcuna emittente. In questo caso tale controllo viene regolato definitivamente.

Se si vuole interdire, per qualche motivo, il segnale di uscita indipendentemente dal segnale esistente, si dovrà chiudere il commutatore S3 verso massa.

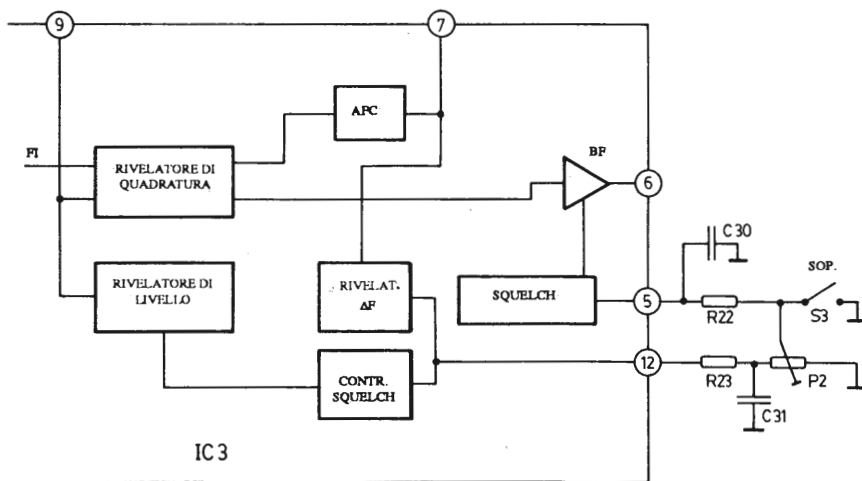


Fig. 4.15 Il circuito esterno dell'amplificatore in banda base BB e il circuito di riduzione del rumore sono molto semplici, in quanto il circuito integrato CA3189 è molto completo.

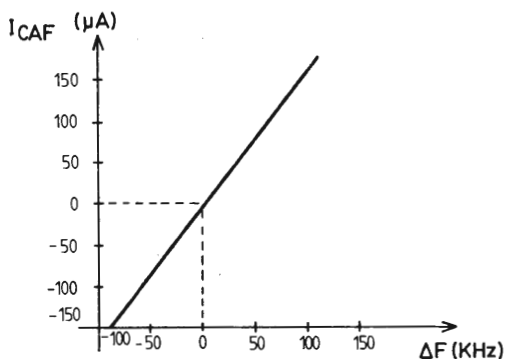


Fig. 4.16 *Caratteristica corrente CAF-deviazione in frequenza dell'oscillatore locale. Il CAF controlla la possibile instabilità di quest'ultimo, mantenendo così perfetta la sintonia.*

I valori di C30 e C31, e di R22 e R23, sono quelli raccomandati nei cataloghi per questa applicazione per cui, inizialmente, non è necessario calcolarli.

4.8 C.A.F.

Il Controllo Automatico di Frequenza ha il compito di fornire una tensione di errore in funzione della variazione di sintonia dell'oscillatore locale. In Fig. 4.16 è rappresentato l'andamento della corrente di errore del CAF in funzione della deviazione di frequenza dell'oscillatore locale.

Il segnale di errore viene prelevato dal rilevatore di quadratura e convertito successivamente in una corrente di controllo per correggere l'oscillatore locale.

Il CAF agisce in modo che, anche se si desintonizza volontariamente l'oscillatore locale, questo tende a correggere la sua frequenza di oscillazione fino a un punto in cui l'errore è talmente elevato che si entra in un altro canale in cui l'errore è minore. Questo fenomeno provoca una specie di aggancio su ogni emittente ricevuta, per cui, se si desidera una sintonia continua, è meglio disinserire tale controllo tramite S2, e tornare a inserirlo dopo aver sintonizzato l'emittente desiderata, in modo che la sintonia rimanga stabile.

P5 dovrà essere regolato perchè non esista differenza con CAF inserito o disinserito, quando l'emittente è perfettamente sintonizzata.

C27 e C28 servono da filtri e i loro valori non sono critici, per cui un valore di 10 nF è adeguato. La stessa cosa vale per R20 e R21 i cui valori consigliati sono di 1 K Ω . Per il potenziometro P5 è indicato un valore di 47 K Ω . In Fig. 4.17 si può osservare lo schema del circuito CAF completo.

4.9 C.A.G.

Il circuito di Controllo Automatico di Guadagno evita che si saturino gli stadi a FI e il rilevatore di quadratura, annullando così la distorsione che potrebbe verificarsi in caso di saturazione.

In Fig. 4.18 è rappresentata la tensione del CAG in funzione del segnale di ingresso. Si può verificare che, quando il livello di quest'ultimo segnale è elevato, la tensione del CAG si riduce considerevolmente.

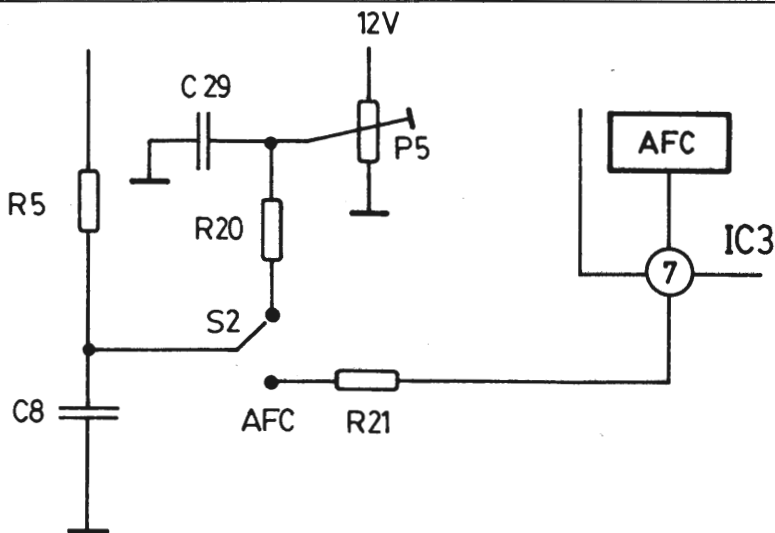


Fig. 4.17 E' possibile inserire o meno il CAF, poichè quando è inserito si provocano salti e mancanza di continuità nella sintonia.

Utilizzando la tensione di uscita del circuito del CAG per polarizzare convenientemente una delle porte del MOS-FET, che costituisce l'amplificatore di ingresso in RF, si può variare il guadagno di tale stadio in modo che gli stadi a FI e il demodulatore non arrivino a saturarsi.

La Fig. 4.19 rappresenta il circuito del CAG. I componenti sono già stati calcolati nel paragrafo dedicato allo stadio in RF. R15 e C22 hanno i valori consigliati e funzionano da filtro per evitare le dannose modulazioni di ampiezza e rendere più graduale la variazione della tensione del CAG, presente sul terminale 15 di IC-3, evitando così picchi di tensione indesiderati.

4.10 Rete di deenfasi

Questa rete deve attenuare i segnali a frequenza elevata, espansi in trasmissione con il processo di preenfasi.

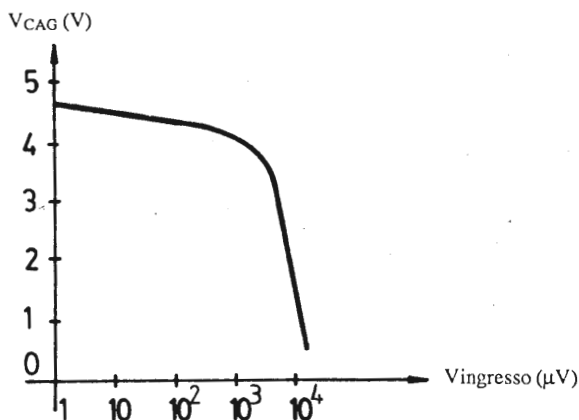


Fig. 4.18 Nella curva caratteristica del CAG, si vede che la tensione di uscita diminuisce con l'aumentare del segnale captato. Con questo segnale si può perciò controllare il guadagno dello stadio di ingresso in RF.

I componenti di questa rete sono C33, C34, C35, R18, e R25, disposti come rappresentato in Fig. 20. C35 è un condensatore di accoppiamento, mentre gli altri formano la rete vera e propria. Tutto l'insieme costituisce un filtro passa-basso.

R18 e C33 hanno una frequenza di taglio di 3.200 Hz, cioè una costante di tempo di 50 µsec, uguale a quella utilizzata nel trasmettitore durante l'opposto processo di preenfasi. R25 e C34 danno una frequenza di taglio di 10 KHz per cui, al di sopra di questa, la rete ha una pendenza di 12 dB/ottava, e al di sotto di 6 dB/ottava.

Questi componenti possono essere facilmente calcolati mediante l'equazione seguente:

$$F_c = \frac{1}{2\pi \cdot R \cdot C}$$

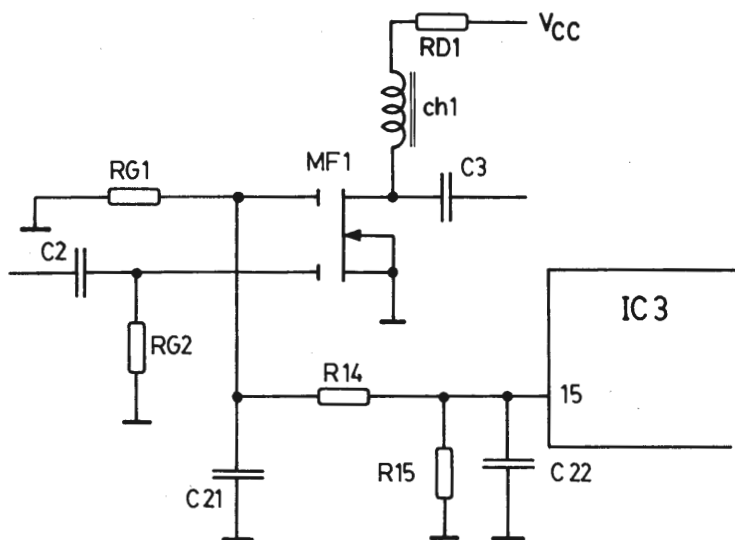


Fig. 4.19 Con il circuito di CAG si polarizza una delle porte del MOS-FET di ingresso, in modo tale che all'aumentare del segnale di ingresso diminuisce la corrente di drain e quindi il guadagno.

in cui F_c è la frequenza di taglio scelta, R e C i componenti che la determinano. Tutti questi termini devono essere espressi nelle loro unità di misura fondamentali.

In questo caso, assegnando alle variabili indeterminate i valori adatti, si ottengono i risultati seguenti:

$$R18 = 12 \text{ K}\Omega$$

$$R25 = 3,3 \text{ K}\Omega$$

$$C33 = 3,9 \text{ nF}$$

$$C34 = 4,7 \text{ nF}$$

Con questi componenti l'attenuazione introdotta per frequenze superiori a 10 KHz è molto elevata, per cui in caso si monti in uscita del ricevitore principale il decodificatore stereofonico, questo non funzionerebbe, in quanto la frequenza pilota di 19 KHz non avrebbe un livello sufficiente.

Per evitare questo problema non esiste altra soluzione che cambiare la rete.

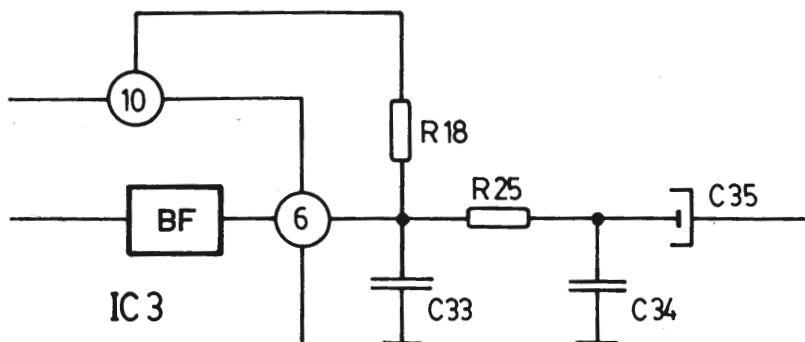


Fig. 4.20 La rete di deenfasi è costituita da un filtro passa-basso. Il tempo di deenfasi è identico a quello di preenfasi, utilizzato in trasmissione, di 50 μsec .

A tale scopo si elimina il condensatore C34, per cui la seconda frequenza di taglio sale, e quindi la frequenza pilota, e il resto del segnale stereofonico codificato, potrà arrivare al decodificatore e seguire il processo adeguato.

4.11 Misuratore di sintonia

Il circuito integrato CA3189 possiede un terminale, il 13, che fornisce una tensione direttamente proporzionale al segnale di ingresso, che si può facilmente utilizzare per controllare uno strumento che indica il livello di segnale ricevuto e, pertanto, permette di sintonizzare adeguatamente l'emittente che si sta ascoltando.

La tensione presente sul terminale 13 di IC-3 varia linearmente con il livello della tensione di ingresso, come si può osservare in Fig. 4.21, per cui l'indicazione fornita dallo strumento di misura è un fedele riscontro del livello del segnale captato.

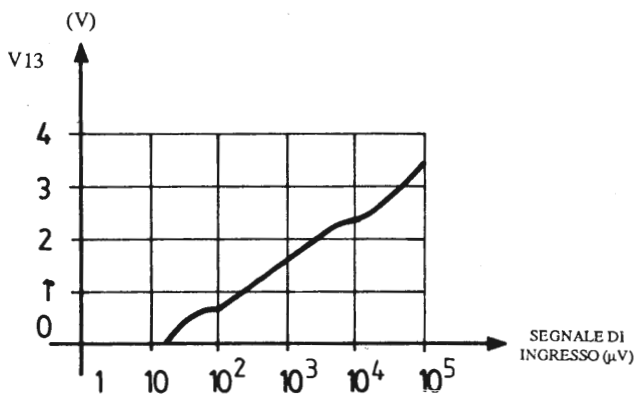


Fig. 4.21 La tensione di uscita del terminale 13, varia quasi linearmente con il livello del segnale ricevuto, per cui è adatta per pilotare un misuratore di sintonia.

In Fig. 4.22 è riportato il circuito del misuratore di sintonia. L'indicatore è un microamperometro da $250 \mu\text{A}$ a fondo scala. La tensione presente sul terminale 13 dell'integrato dovrà essere convertita in una corrente di controllo, funzione svolta da R24, il cui valore si calcola con l'equazione:

$$R24 = \frac{V_{13\text{max}}}{I_{\text{max}}}$$

Sostituendo i valori delle variabili ed eseguendo i calcoli, si ottiene:

$$R24 = \frac{3,5}{250 \cdot 10^{-6}} = 14.000 \Omega$$

Il valore di questa resistenza risulterà però minore, in quanto esiste una piccola caduta di tensione sullo strumento di misura di cui non si è tenuto conto:

$$R24 = 10 \text{ K}\Omega$$

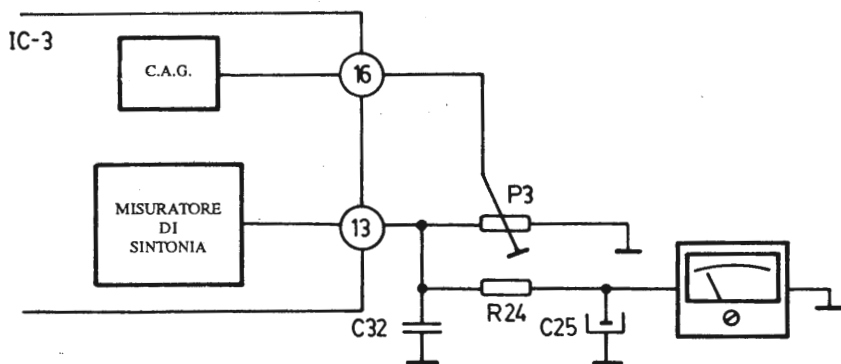


Fig. 4.22 Il circuito del misuratore di sintonia si basa sulla conversione di una tensione V_{13} in una corrente per controllare un microamperometro.

C32 e C25 sono condensatori di filtro, il cui valore non è critico. Il potenziometro P3 viene utilizzato per regolare la sensibilità del CAG. Il suo valore consigliato è di 47 K Ω .

4.12 Sorgente di alimentazione

Si è già visto, nel capitolo dedicato allo schema a blocchi, che questo circuito può essere considerato il più importante dell'apparecchio, in quanto è quello che permette il corretto funzionamento degli altri circuiti del ricevitore.

Anche se di semplice concezione, la sorgente di alimentazione progettata fornisce le prestazioni necessarie per alimentare le varie schede che costituiscono l'apparecchio, ed anche ampliamenti non compresi in questo progetto.

Inizialmente, nella progettazione di una sorgente di alimentazione, occorre definire le sue principali caratteristiche: tensione e corrente. La prima è imposta dai circuiti utilizzati, in questo caso assume il valore di 12 V.

Per determinare la seconda, occorre sommare i consumi massimi di ogni circuito:

CIRCUITO	CONSUMO
Ricevitore	70 mA
Indicatore di sintonia	30 mA
Preselettore (con LED)	20 mA
Demodulatore stereofonico	30 mA
CONSUMO TOTALE	150 mA

Perciò un trasformatore da 15 V, 0,3 A e un ponte da 1 A sarebbero sufficienti per soddisfare le necessità del ricevitore, permettendo anche qualche ulteriore ampliamento. Per assicurare un sovradimensionamento anche in quest'ultimo caso, il trasformatore sarà da 15 V e 0,5 A.

Il ponte raddrizzatore dovrà essere adatto a questi valori, per cui un B40C1000 o un equivalente risulta quello che meglio si accorda con le caratteristiche richieste. Si potrebbe sceglierne uno con caratteristiche più vicine ai valori del trasformatore, ma con quello scelto, l'apparecchio potrà funzionare ininterrottamente senza alcun problema.

I condensatori di filtro si dividono in due gruppi: quelli di bassa frequenza che sono elettrolitici ad elevata capacità, e quelli ad alta frequenza in poliestere da 100 nF. Gli elettrolitici C27 e C28 avranno i valori di 1.000 $\mu\text{F}/25\text{ V}$ e 470 $\mu\text{F}/16\text{ V}$ rispettivamente.

Il regolatore di tensione IC-1 è un classico integrato 7812, anche se, visto il basso consumo dell'apparecchio, può essere sostituito da una versione a minor corrente come il 78M12 che è in grado di sopportare 0,5 A. In quest'ultimo caso, se si alimentano tutti i circuiti, si raccomanda l'uso di un piccolo dissipatore.

L'interruttore di rete può essere semplice o doppio, e possedere o meno un neon incorporato come quello rappresentato in Fig. 4.23.

In Fig. 4.24 è riportato lo schema completo dell'apparecchio di base. La sorgente di alimentazione è leggermente modificata, anche se sono valide entrambe le versioni. Quella di Fig. 4.24 corrisponde alla versione che verrà montata sulla scheda progettata nel capitolo successivo.

Si possono ora progettare gli ampliamenti, iniziando dal più semplice che è l'unità di presintonia.

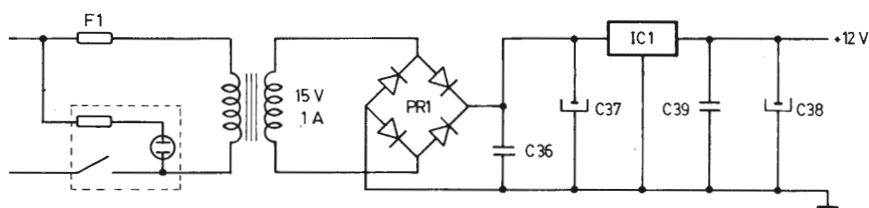


Fig. 4.23 La sorgente di alimentazione deve essere in grado di fornire la tensione e la corrente necessaria per il buon funzionamento di tutti i blocchi dell'apparecchio.

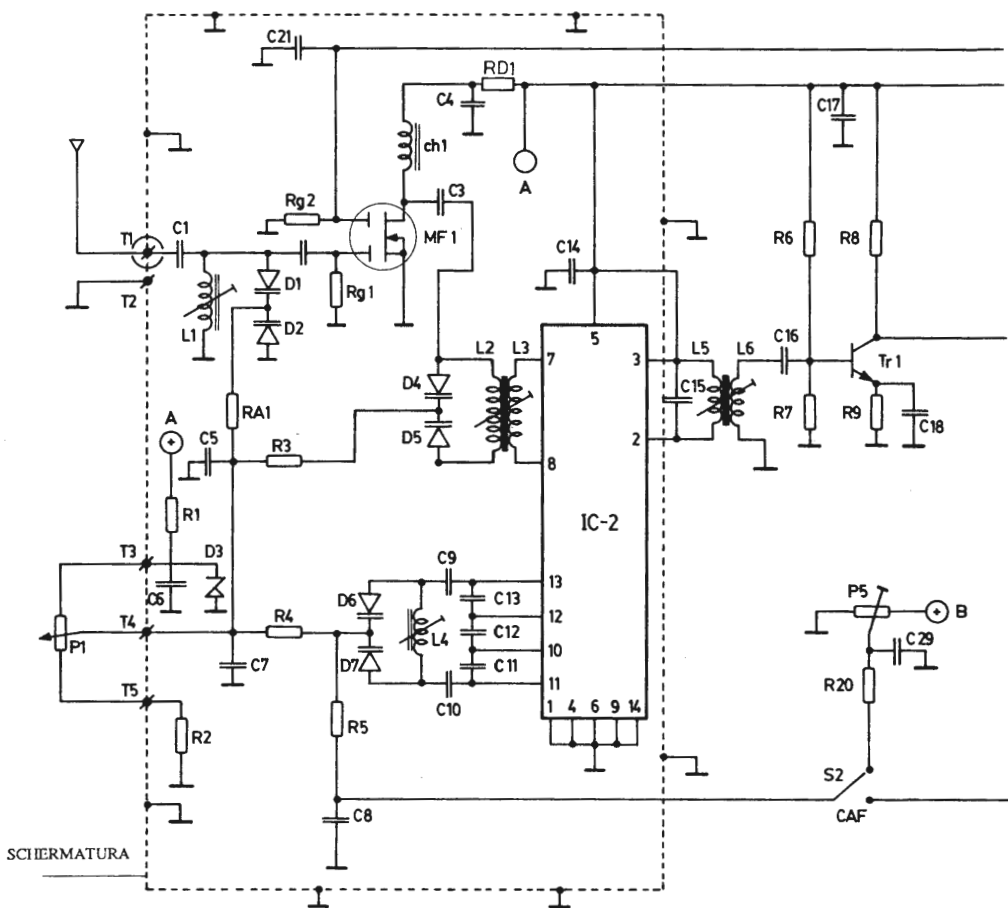
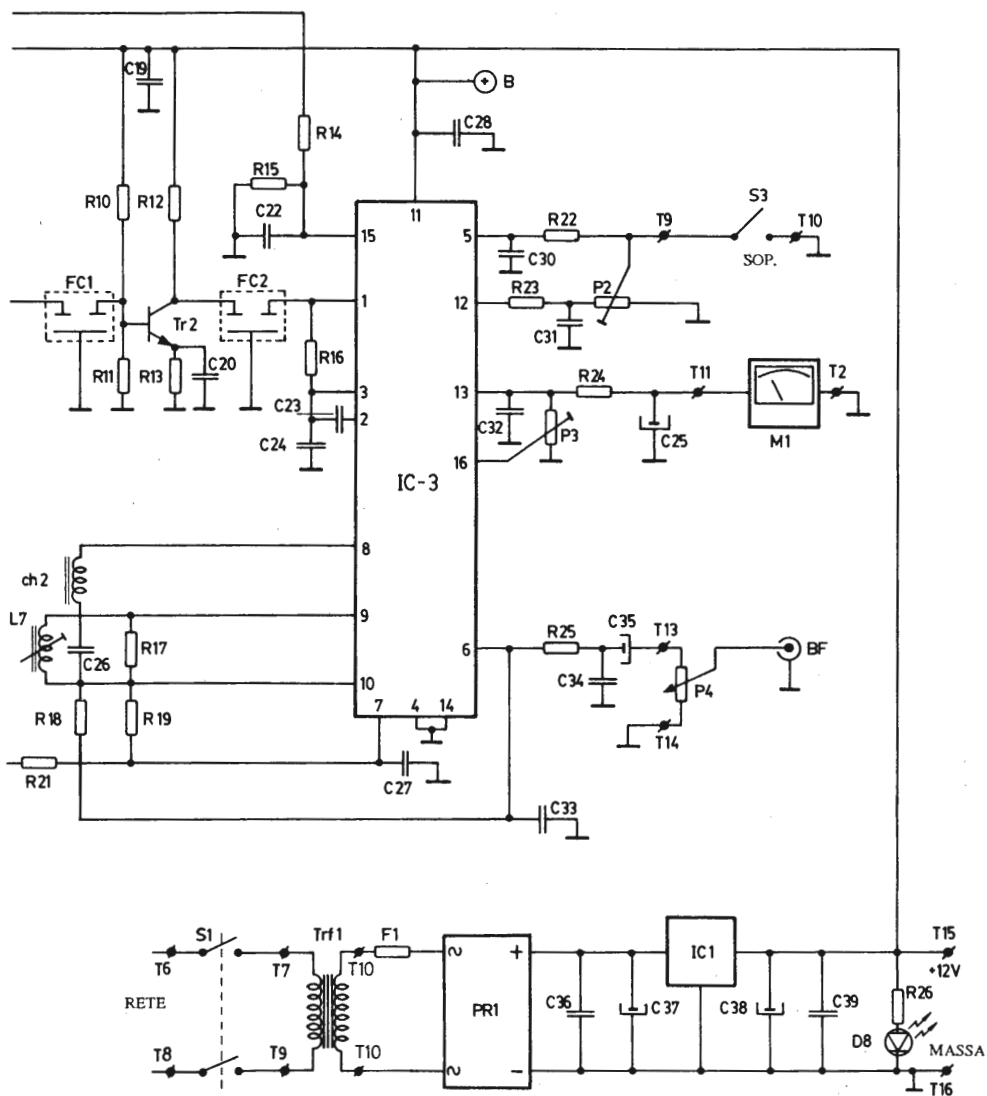


Fig. 4.24 Circuito completo del ricevitore di base. Si possono notare chiaramente le diverse parti del circuito. Tutti questi componenti devono essere montati sulla rispettiva scheda. La zona racchiusa tra linee tratteggiate dovrà essere schermata.



4.13 Presintonia

Il circuito si ottiene ripetendo lo schema di Fig. 4.6 tante volte quanti sono i canali di presintonia richiesti, più uno. Quest'ultimo canale corrisponde alla sintonia manuale. Il diodo zener e il condensatore di filtro in parallelo ad esso sono comuni a tutti i canali, per cui non occorre ripeterli.

La scheda è stata progettata per cinque canali presintonizzabili. In Fig. 4.25 si può osservare lo schema di tale unità. Il potenziometro di sintonia manuale P6, è il P1 della scheda base.

I pulsanti sono montati in modo tale che premendo su uno di essi si disinseriscono gli altri. Un circuito per ogni commutatore è stato lasciato libero per poter eventualmente installare un LED indicatore del canale sintonizzato. In questo caso, i LED con la loro resistenza limitatrice in serie da $1\text{ K}\Omega$ si collegano tra un terminale del commutatore e la massa. L'altro terminale, il comune, deve essere collegato al positivo dell'alimentazione. In questo modo, quando si seleziona un canale, si accende il LED corrispondente.

La tensione di sintonia in uscita si collegherà alla scheda base, tra la massa e il terminale corrispondente al cursore di P1 che, in questo caso, è diventato P6 sulla scheda di presintonia.

4.14 Indicatore di sintonia

Il circuito dell'indicatore di sintonia è molto semplice, in quanto si basa sull'integrato UAA170 che controlla 16 diodi LED in modo puntiforme, in funzione di una tensione di ingresso.

I valori dei componenti sono quelli consigliati dal costruttore per il campo delle tensioni in gioco. P1 deve essere tarato per ottenere il corretto campo di accensione dei diodi. La tensione di controllo è la tensione di sintonia generata dall'unità di sintonia della scheda base o dalla presintonia.

In Fig. 4.26 è rappresentato lo schema di questo ampliamento che costituisce l'indicatore del ricevitore.

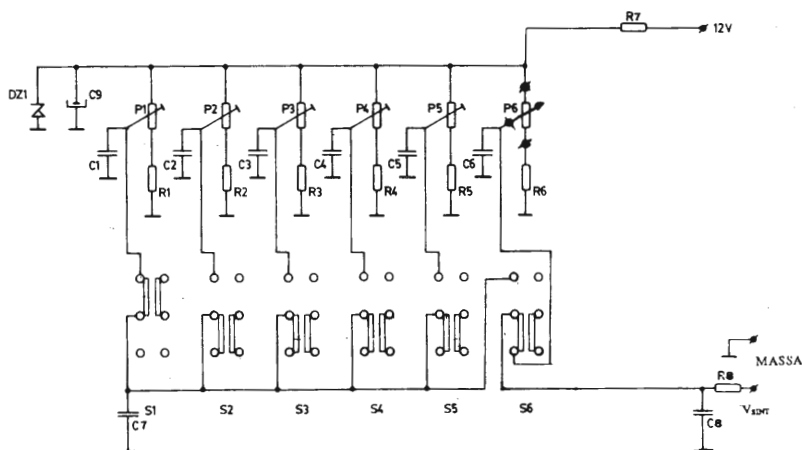


Fig. 4.25 Circuito di presintonia. Benchè siano state previste cinque presintonie ed una sintonia manuale, è possibile che in commercio sia difficile reperire una pulsantiera di questo tipo, per cui se ne potrà ridurre il numero iniziando ad eliminare canali a partire da S1.

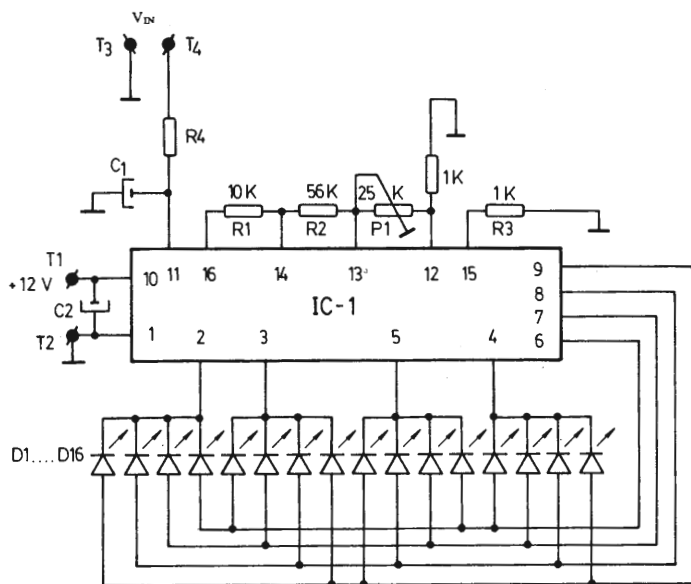


Fig. 4.26 La semplicità del circuito indicatore di sintonia è resa possibile dal circuito integrato UAA170, che può controllare 16 LED in modo puntiforme.

4.15 Decodificatore stereo

Come ultimo immediato ampliamento, data l'esistenza di un notevole numero di emittenti che trasmettono segnali stereofonici codificati, si presenta un decodificatore stereofonico basato sul classico integrato MC1310.

Questo progetto verrà suddiviso in tre parti: il decodificatore propriamente detto, i filtri di uscita, e gli amplificatori in BF.

In Fig. 4.27 è rappresentato lo schema a blocchi dell'integrato utilizzato nello stadio decodificatore. In esso si notano chiaramente i circuiti ad aggancio di fase, PLL, uno per il controllo dell'oscillatore interno a 76 KHz, e l'altro per sincronizzare il commutatore stereofonico e permettere una corretta decodifica. Dalla precisione della frequenza del VCO dipenderà la separazione tra i canali all'uscita del decodificatore.

In Fig. 4.28 si può osservare lo schema tipico utilizzato con l'integrato MC1310. I componenti collegati ai terminali 12 e 13 e 8 e 9, corrispondono ai due filtri dei circuiti interni dell'integrato. I componenti collegati al terminale 14 determinano la frequenza di oscillazione del VCO. Questa è l'unica taratura necessaria per il decodificatore.

Al terminale 6 si può collegare un indicatore, lampada o LED, purchè il suo consumo sia minore di 70 mA. Un diodo LED costituisce la soluzione migliore.

I terminali 4 e 5 sono le uscite dei canali sinistro e destro rispettivamente. Le reti R-C associate a ciascuno costituiscono i primi due filtri per eliminare le frequenze di 19 e 38 KHz.

Il terminale 10 consente di effettuare una corretta taratura di P1, mediante un frequenzimetro, in quanto su tale terminale si deve ottenere esattamente la frequenza di 19.000 Hz.

Inviando un livello logico 0 sul terminale 9 si annulla il processo di decodifica, per cui l'uscita diventa monofonica, indipendentemente dalla codifica dell'emittente che si sta ricevendo.

Dopo la decodifica occorre eliminare i due segnali con frequenza di 19 e 38 KHz che servono solo per quest'ultima: il primo serve per innescare e controllare la decodifica, e il secondo per effettuarla.

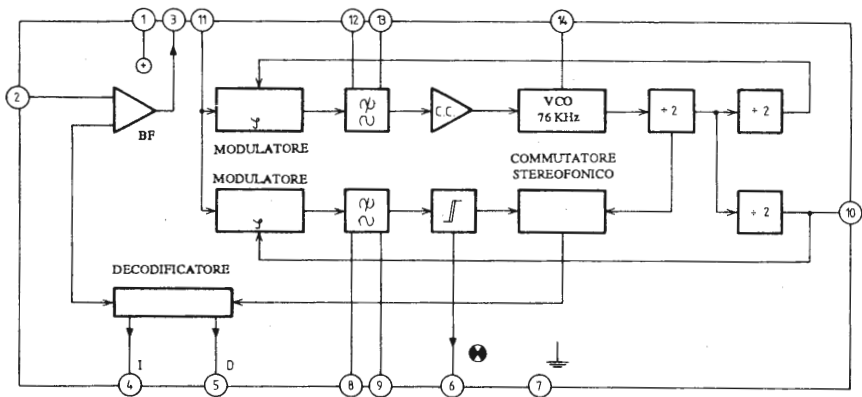


Fig. 4.27 Schema a blocchi dell' MC1310. Si notano i due circuiti di controllo del VCO e del commutatore. Il segnale di controllo presente sul terminale 10 si utilizza per la taratura del decodificatore.

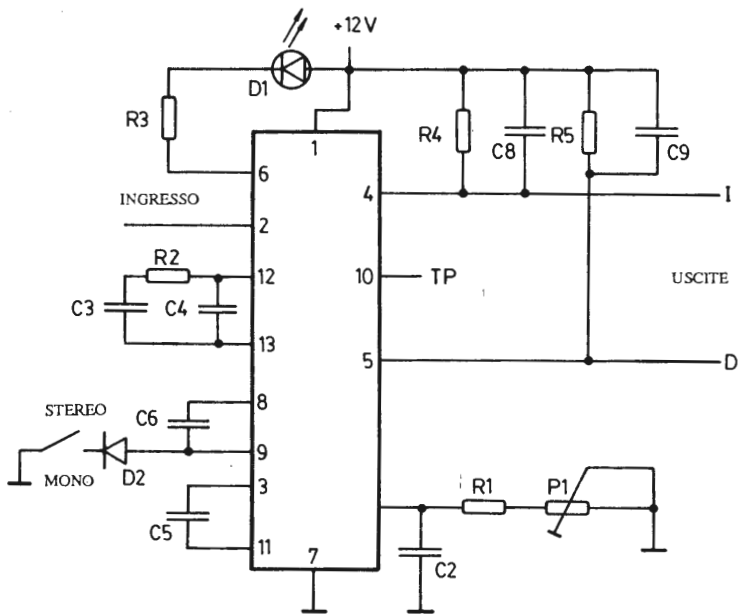


Fig. 4.28 Componenti del decodificatore da collegare all' integrato IC-1. P1 determina la frequenza di oscillazione del VCO.

Questo obiettivo si raggiunge facilmente con un filtro elimina-banda per canale, come quelli indicati in Fig. 4.29. I componenti di questo tipo di filtri, a doppio T, devono soddisfare le uguaglianze:

$$R7 = R8 \text{ e } R10 = R11$$

$$C10 = C11 \text{ e } C13 = C14$$

Inoltre deve essere verificata l'equazione:

$$R7 \cdot C12 = 4 \cdot R6 \cdot C10$$

Analogamente, per i componenti dell'altro canale, si può verificare che se:

$$R7 = 2 \cdot R6 \text{ e } C12 = 2 \cdot C10$$

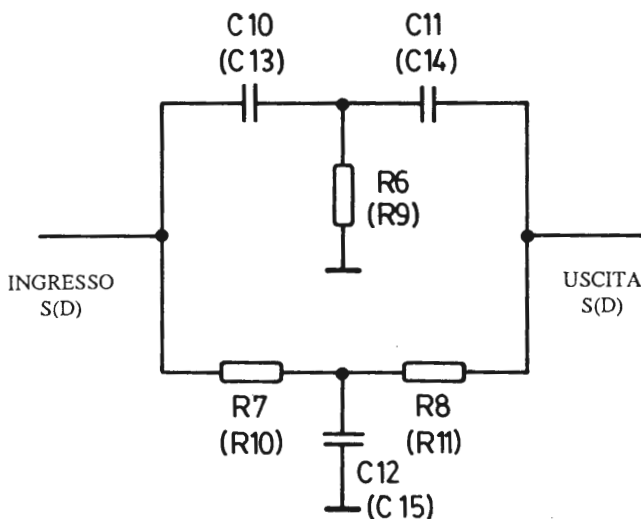


Fig. 4.29 Il filtro elimina-banda, uno per canale, è necessario per attenuare le frequenze di 19 e 38 KHz utilizzate nella decodifica.

l'equazione precedente è soddisfatta.

L'equazione che permette di ricavare la frequenza centrale della banda eliminata è:

$$F = \frac{1}{2\pi \cdot R7 \cdot C10}$$

Scegliendo una frequenza compresa tra 19 e 38 KHz, ad esempio 34 KHz, perchè l'ampiezza di banda del filtro non tagli le frequenze udibili il cui spettro arriva a 15 KHz, e una resistenza R7 di 4,7 K Ω , si ottiene una capacità:

$$C10 = \frac{1}{6,28 \cdot 4,7 \cdot 10^3 \cdot 34 \cdot 10^3} = 1 \text{ nF}$$

Gli amplificatori di uscita hanno il compito di ovviare all'attenuazione introdotta dai filtri su ogni canale. La configurazione di questi stadi è ad emettitore comune, con resistenza di emettitore.

Il guadagno di ciascuno è determinato dal rapporto tra le resistenze di collettore e di emettitore. In questo caso non è eccessivo, essendo inferiore a due. I transistori utilizzati sono dei BC547, che presentano ottime caratteristiche in bassa frequenza oltre a soddisfare abbondantemente le esigenze elettriche statiche del progetto.

Il punto di polarizzazione è stato scelto nella zona lineare del transistor, che lavora quindi in classe A:

$$\begin{aligned} V_{CE} &= 5 \text{ V} \\ V_{CC} &= 12 \text{ V} \\ I_C &= 2 \text{ mA} \\ V_{BE} &= 0,7 \text{ V} \\ \beta &= 200 \end{aligned}$$

Con questi valori, e assumendo un fattore di stabilità in corrente inferiore a cinque, si ottiene un rapporto tra le resistenze di base e emettitore di:

$$\frac{R_B}{R_E} = 4,16$$

Scegliendo una resistenza di base di $10\text{ K}\Omega$, si ottiene una resistenza di emettitore di circa $2\text{ K}\Omega$. La resistenza di collettore si trova facilmente in funzione della corrente che deve circolare sul collettore:

$$R_C + R_E = \frac{V_{CC} - V_{CE}}{I_C}$$

Sostituendo ed eseguendo i calcoli si ricava il valore di R_C . Inoltre, tenendo conto del guadagno che si desidera dallo stadio amplificatore, circa due, si ha il sistema di equazioni seguente:

$$R_C = G \cdot R_E \quad R_C = \frac{V_{CC} - V_{CE}}{I_C} - R_E$$

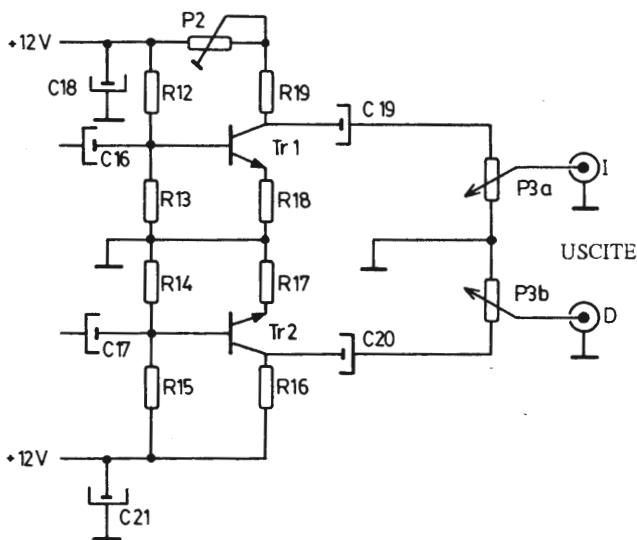


Fig. 4.30 Gli amplificatori di uscita in BF eliminano le attenuazioni dovute ai filtri precedenti. La loro configurazione è tipica, emettitore comune con resistenza di emettitore.

In definitiva:

$$R_C = 4,6 \text{ K}\Omega$$

Si sceglieranno i valori commerciali $R_C = 3,9 \text{ K}\Omega$ e $R_E = 2,2 \text{ K}\Omega$. Utilizzando questi componenti la corrente di polarizzazione è di circa 2 mA, come è stato stabilito in precedenza.

Con la nomenclatura del circuito, i risultati di cui sopra si trasferiscono alle seguenti resistenze:

$$R_{17} = R_{18} = 2,2 \text{ K}\Omega$$
$$R_{16} = R_{19} - P2 = 3,9 \text{ K}\Omega$$

Il potenziometro P2 serve per equilibrare i due canali, in modo che nella ricezione monofonica i segnali presenti all'uscita di entrambi siano identici.

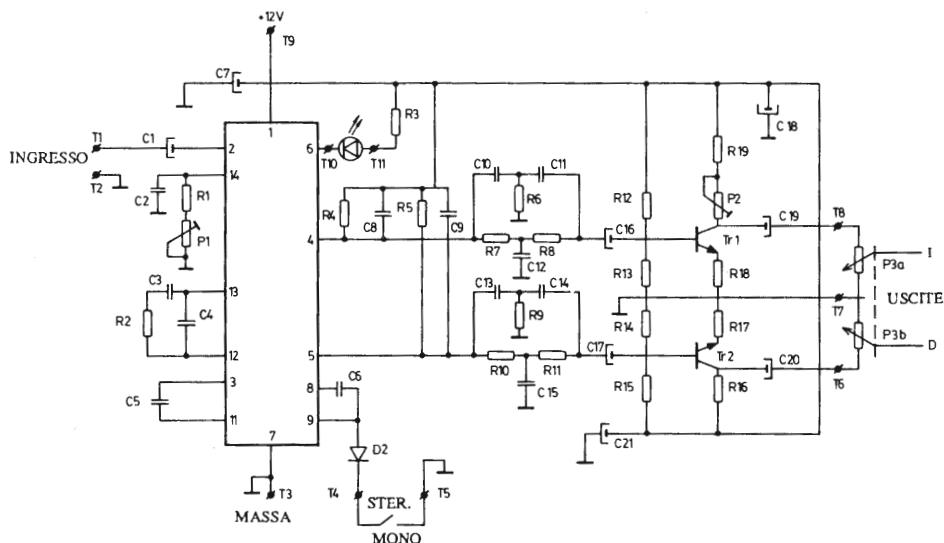


Fig. 4.31 Circuito completo del demodulatore stereofonico. Tutti i componenti dovranno essere montati sulla rispettiva scheda, salvo il LED e il commutatore mono-stereo.

I componenti di polarizzazione delle basi dei transistori si calcolano utilizzando le stesse equazioni ed eseguendo gli stessi passaggi utilizzati per gli stadi a FI. I risultati che si ottengono, dopo aver scelto i valori commerciali più adatti sono:

$$R12 = R15 = 56 \text{ K}\Omega$$

$$R13 = R14 = 10 \text{ K}\Omega$$

I condensatori C16, C17, C19, e C20 sono di accoppiamento in BF ed i loro valori non sono critici e possono essere di $1 \mu\text{F}/16 \text{ V}$ elettrolitici. I condensatori C18 e C21 servono a filtrare il possibile ripple della tensione di alimentazione, per cui devono avere una capacità elevata, dell'ordine dei $47 \mu\text{F}$.

In Fig. 4.30 è rappresentato lo schema completo di questi due ultimi stadi, e nella 4.31 lo schema completo del circuito del decodificatore stereofonico.

4.16 Componenti del circuito del modulo di presintonia

Resistenze (1/4 W)

R1	4,7 K Ω
R2	4,7 K Ω
R3	4,7 K Ω
R4	4,7 K Ω
R5	4,7 K Ω
R6	4,7 K Ω
R7	82 Ω
R8	4,7 K Ω

Potenzimetri

P1	47 K Ω multigiri
P2	47 K Ω multigiri
P3	47 K Ω multigiri
P4	47 K Ω multigiri
P5	47 K Ω multigiri
P6	47 K Ω lineare (ved. testo)

Condensatori

C1	100 nF poliestere
C2	100 nF poliestere
C3	100 nF poliestere
C4	100 nF poliestere
C5	100 nF poliestere
C6	100 nF poliestere
C7	100 nF poliestere
C8	100 nF poliestere
C9	10 μ F/16 V elettrolitico

Semiconduttori

Dz1 zener 10 V/0,25 W (vedere testo)

Varie

terminali e distanziali da 20 mm

pulsantiera con 6 commutatori a due vie e due circuiti. I primi cinque devono essere combinati

4.17 Componenti del circuito dell'indicatore di sintonia

Resistenze (1/4 W)

R1	10 K Ω
R2	56 K Ω
R3	1 K Ω
R4	1 K Ω
R5	22 K Ω

Potenzimetri

P1	25 K Ω
----	---------------

Condensatori

C1 10 μ F/16V elettrolitico
C2 100 μ F/16V elettrolitico

Semiconduttori

D1, D16 LED rosso triangolare
da D2 a D15 LED rosso piano
IC1 UAA170

Varie

terminali e 4 distanziali da 20 mm
zoccolo per IC1

4.18 Componenti del circuito del ricevitore di base

Resistenze (1/4 W)

RA1 56 K Ω
RD1 270 Ω
RG1 100 K Ω
RG2 120 K Ω
R1 82 Ω
R2 68 K Ω
R3 56 K Ω
R4 56 K Ω
R5 1,5 M Ω
R6 3,9 K Ω
R7 1,2 K Ω
R8 720 Ω
R9 270 Ω
R10 3,9 K Ω
R11 1,2 K Ω
R12 720 Ω

R13 270 Ω
R14 18 K Ω
R15 10 K Ω
R16 390 Ω
R17 3,9 K Ω
R18 12 K Ω
R19 8,2 K Ω
R20 1 K Ω
R21 1 K Ω
R22 33 K Ω
R23 470 Ω
R24 10 K Ω
R25 3,3 K Ω
R26 1 K Ω

Potenzimetri

P1 47 K Ω lineare (vedere testo)
P2 10 K Ω
P3 47 K Ω
P4 4,7 K Ω logaritmico
P5 47 K Ω

Condensatori

C1 4,7 pF ceramico
C2 47 pF ceramico
C3 100 pF ceramico
C4 100 nF ceramico
C5 10 nF ceramico
C6 100 nF ceramico
C7 10 nF ceramico
C8 10 nF ceramico
C9 220 pF ceramico
C10 220 pF ceramico
C11 8,2 pF ceramico
C12 12 pF ceramico
C13 8,2 pF ceramico
C14 10 nF ceramico
C15 68 pF ceramico
C16 8,2 nF ceramico

C17 100 nF ceramico
C18 10 nF ceramico
C19 100 nF ceramico
C20 10 nF ceramico
C21 100 nF ceramico
C22 10 nF ceramico
C23 10 nF ceramico
C24 10 nF ceramico
C25 47 μ F/16 V elettrolitico
C26 100 pF ceramico
C27 22 nF ceramico
C28 10 nF ceramico
C29 10 nF ceramico
C30 1 μ F/16 V elettrolitico
C31 47 μ F/16 V elettrolitico
C32 10 nF ceramico
C33 3,9 nF ceramico
C34 4,7 nF ceramico
C35 1 μ F/16 V elettrolitico
C36 100 nF poliestere
C37 1.000 μ F/25 V elettrolitico
C38 1.000 μ F/16 V elettrolitico
C39 100 nF poliestere

Bobine

L1 870 nH
L2 870 nH
L3 440 nH
L4 705 nH
L5 4,7 μ H
L6 2,9 μ H
L7 2,2 μ H
Ch1 2,2 μ H
Ch2 22 μ H

Semiconduttori

PR1 B80C1000 ponte raddrizzatore o equivalente
MF1 BF960 o BF900 o equivalente
IC1 7812

IC2 S042P
IC3 CA3189
D1 BB105 o equivalente
D2 BB105 o equivalente
D3 zener 10 V/0,25 W
D4 BB105 o equivalente
D5 BB105 o equivalente
D6 BB105 o equivalente
D7 BB105 o equivalente
D8 LED rosso
Tr1 BF115 o equivalente
Tr2 BF115 o equivalente

Varie

FC1 filtri ceramici a 10,7 MHz
FC2 filtri ceramici a 10,7 MHz
5 supporti per bobine con nucleo regolabile in ferrite da 6 mm
1 antenna telescopica orientabile
zoccoli per IC2 e IC3
portafusibile per CI e fusibile da 0,5 A
cavo di rete
terminali e 4 distanziali da 20 mm
amperometro da 250 μ A fondo scala
cavetto schermato per BF e RF
Trf1 trasformatore 220-125 V/15 V 0,5 A

4.19 Componenti del circuito del decodificatore stereofonico

Resistenze

R1 18 K Ω
R2 1 K Ω
R3 1 K Ω
R4 4,7 K Ω
R5 4,7 K Ω
R6 2,2 K Ω

R7 4,7 K Ω
R8 4,7 K Ω
R9 2,2 K Ω
R10 4,7 K Ω
R11 4,7 K Ω
R12 56 K Ω
R13 10 K Ω
R14 10 K Ω
R15 56 K Ω
R16 3,9 K Ω
R17 2,2 K Ω
R18 2,2 K Ω
R19 1 K Ω

Potenzimetri

P1 5K Ω
P2 5K Ω
P3a + P3b 10 K Ω doppio

Condensatori

C1 1 μ F/16 V elettrolitico
C2 470 pF styroflex
C3 220 nF poliestere
C4 470 nF poliestere
C5 47 nF poliestere
C6 470 nF poliestere
C7 10 μ F/16 V elettrolitico
C8 10 nF poliestere
C9 10 nF poliestere
C10 1 nF poliestere
C11 1 nF poliestere
C12 2,2 nF poliestere
C13 1 nF poliestere
C14 1 nF poliestere
C15 2,2 nF poliestere
C16 1 μ F/16 V elettrolitico
C17 1 μ F/16 V elettrolitico
C18 47 μ F/16 V elettrolitico
C19 10 μ F/16 V elettrolitico

C20 10 μ F/16 V elettrolitico

C21 47 μ F/16 V elettrolitico

Semiconduttori

D1 LED rosso

D2 1N4148

Tr1 BC547 o equivalente

Tr2 BC547 o equivalente

IC1 MC1310

Varie

terminali e 4 distanziali da 10 mm

commutatore a 2 posizioni e 2 circuito (vedere testo)

zoccolo per IC1

cavo schermato per BF

CAPITOLO

5

CIRCUITI STAMPATI

Per montare tutti i componenti, di cui sono state calcolate le caratteristiche nel capitolo precedente, sono necessarie quattro schede: una, la principale, per il ricevitore di base, e le altre per i vari ampliamenti: pre-sintonia, indicatore di sintonia e decodificatore stereofonico.

Anche se è possibile ricevere le emittenti FM con la sola scheda di base, tramite un amplificatore, l'apparecchio con gli ampliamenti proposti risulta più completo. D'altra parte il costo del ricevitore completo non aumenta molto rispetto al ricevitore base, soprattutto se si tiene conto delle prestazioni che si possono ottenere con tutti gli elementi.

5.1 Scheda 1

La scheda del ricevitore base è la più complessa da progettare per due motivi. Il primo è dovuto allo stadio RF, e il secondo alla maggior quantità di componenti che occorre montare sulla stessa.

Per il tipo di frequenze elaborate dallo stadio di ingresso in RF, e per il basso livello di rumore che questo deve possedere per poter ricevere i deboli segnali delle emittenti lontane o con ridotta potenza di emissione, è consigliabile realizzare il circuito stampato schermando la zona in RF della scheda su entrambe le facce.

E' stata scelta, per ragioni di costo, la soluzione del circuito stampato monofaccia, in quanto la piccola zona che dovrebbe risultare a doppia faccia non compensa l'utilizzo di schede di questo tipo. Occorrerà pertanto prevedere sulla scheda uno spazio per montare la schermatura della zona, che dovrà essere totalmente contenuta in una scatola metallica messa a massa.

Negli stadi successivi, completamente basati su IC-3, non esistono piste e orientamenti critici dei componenti, non essendo molto elevate le frequenze di questi stadi.

Anche nella zona della scheda destinata alla sorgente di alimentazione non esistono problemi per le piste, in quanto le correnti che circolano sono deboli. Tuttavia occorrerà porre attenzione nei collegamenti dell'interruttore di accensione, che è collegato ai cavi di rete.

Su questa scheda sono stati previsti tre commutatori, uno per l'accensione dell'apparecchio, un altro per il circuito di riduzione del rumore e un terzo per commutare la ricezione da monofonica a stereofonica. Quest'ultima funzione appartiene alla scheda 4, ma agli effetti estetici, per il successivo inserimento nel contenitore, è meglio mettere i controlli insieme; inoltre in questo modo il montaggio risulta meccanicamente più robusto essendo effettuato direttamente sul frontale del contenitore.

Il progetto definitivo è presentato nelle Figg. 5.1 e 5.2

5.2 Scheda 2

La scheda di presintonia è la più semplice di tutte, anche se presenta qualche difficoltà di ordine meccanico.

In effetti, al di sotto della pulsantiera di preselezione si devono mettere i dispositivi di taratura, costituiti da potenziometri multigiri, che dovranno essere accessibili dall'esterno senza dover aprire il contenitore.

Per soddisfare queste necessità meccaniche, i commutatori dovranno essere montati dal lato componenti, e i potenziometri di regolazione sul lato saldature, immediatamente al di sotto del corrispondente pulsante.

Nell'ingegnerizzazione del contenitore occorrerà eseguire due fori per canale, uno per il pulsante e l'altro per la regolazione, eccetto che per il canale di sintonia per il quale serve solo quello del commutatore.

Nelle Figg. 5.3 e 5.4 sono rappresentate le due facce della scheda.

5.3 Scheda 3

L'unica precauzione necessaria nel progettare la scheda 3 dell'indicatore di sintonia, è quella di allineare adeguatamente i LED e non equivocare nello stabilire l'ordine degli stessi.

Il potenziometro di regolazione P1 sarà fissato sul lato saldature per permettere la taratura, dopo aver installato la scheda sul frontale del contenitore.

Le Figg. 5.5 e 5.6 riportano lo stampato e la serigrafia della scheda 3.

5.4 Scheda 4

Il decodificatore stereofonico non presenta componenti critici nè montaggi meccanici complicati, per cui il suo progetto non crea complicazioni ulteriori

oltre a quelle di collegare adeguatamente i componenti della scheda.

Questa scheda si può anche utilizzare in altri apparecchi in cui sia necessario un decodificatore, quindi il commutatore mono-stereo e il LED indicante la ricezione di una emittente con codifica stereofonica non devono essere montati sulla scheda, ma sul pannello frontale dell'apparecchio in cui verrà inserita.

In questo caso il LED verrà montato sul pannello frontale e il commutatore sulla scheda 1 del ricevitore base.

Nelle Figg. 5.7 e 5.8 sono visibili i prospetti di tale scheda.

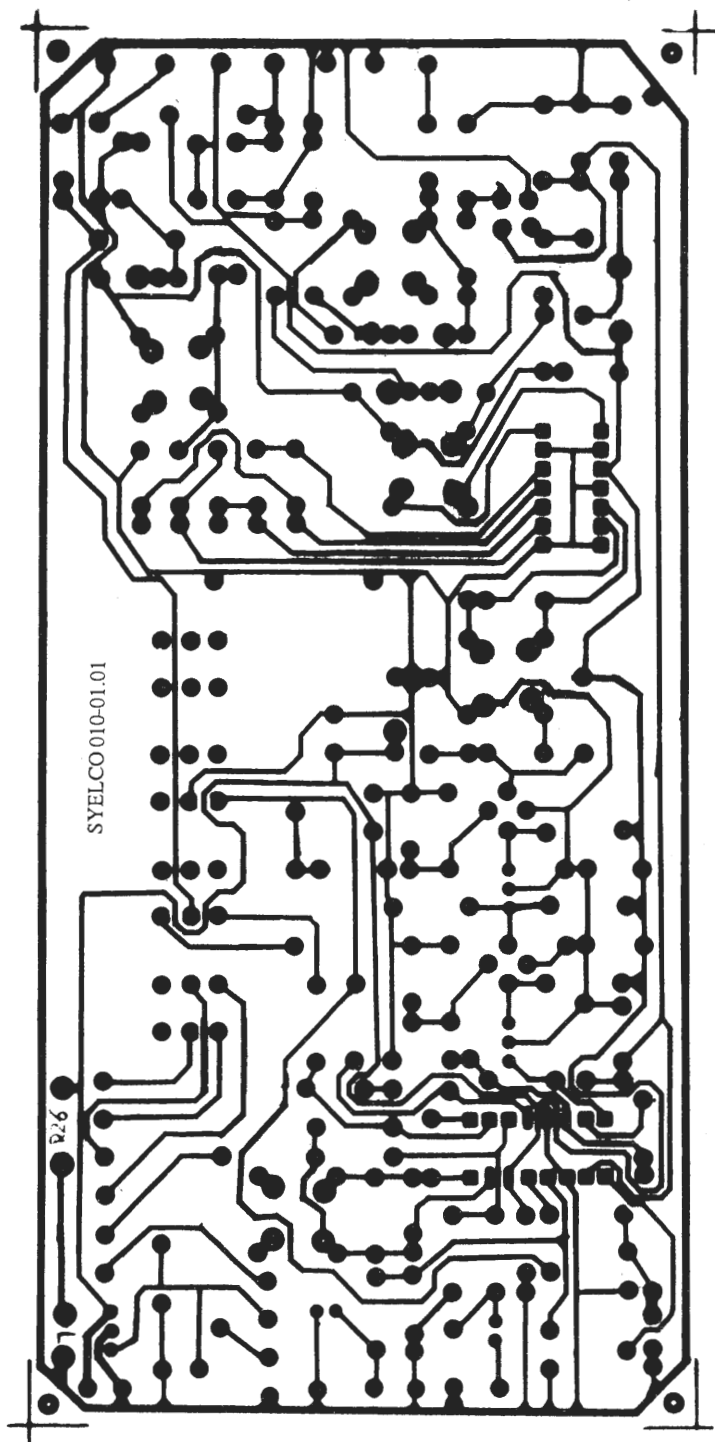


Fig. 5.1 Circuito stampato del ricevitore di base.

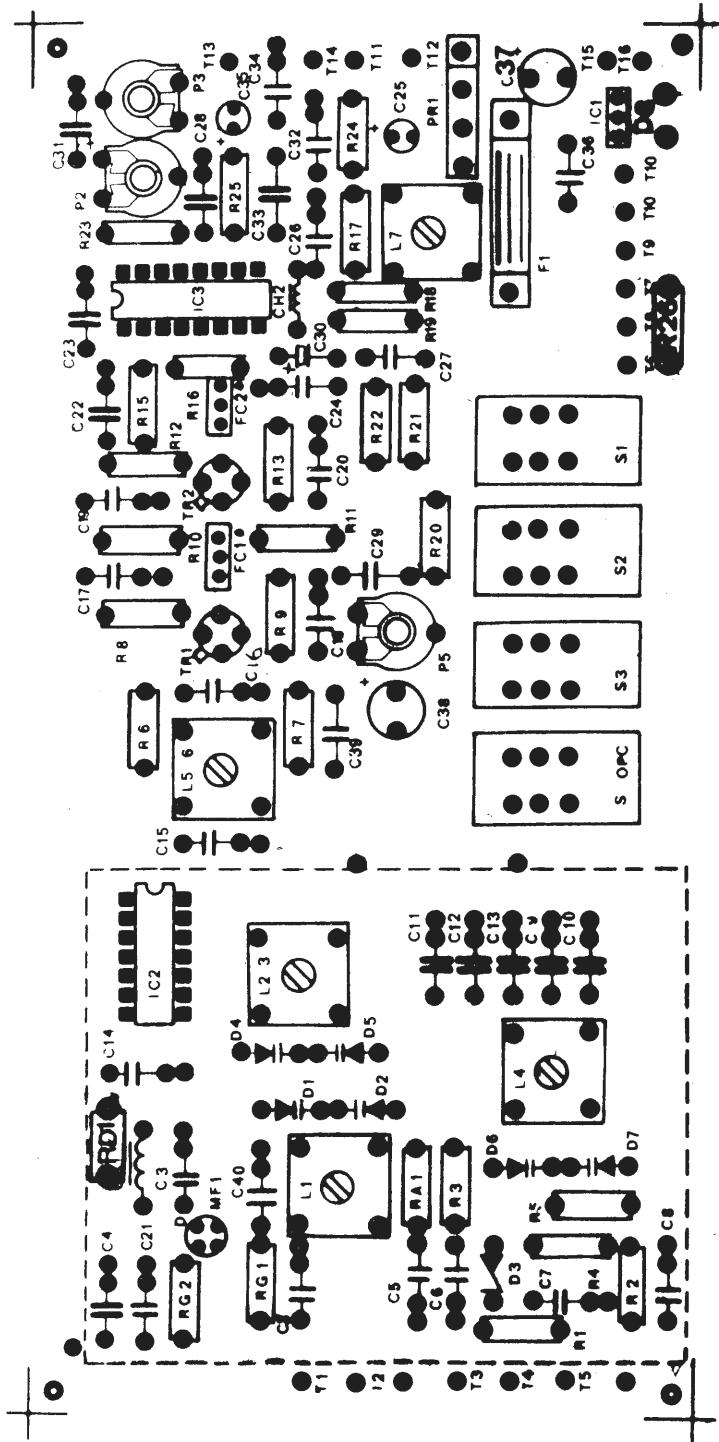


Fig. 5.2 Serigrafia dei componenti del circuito del ricevitore di base. In questo circuito è compreso anche il commutatore mono-stereo del decodificatore, che dovrà essere adeguatamente cablato.

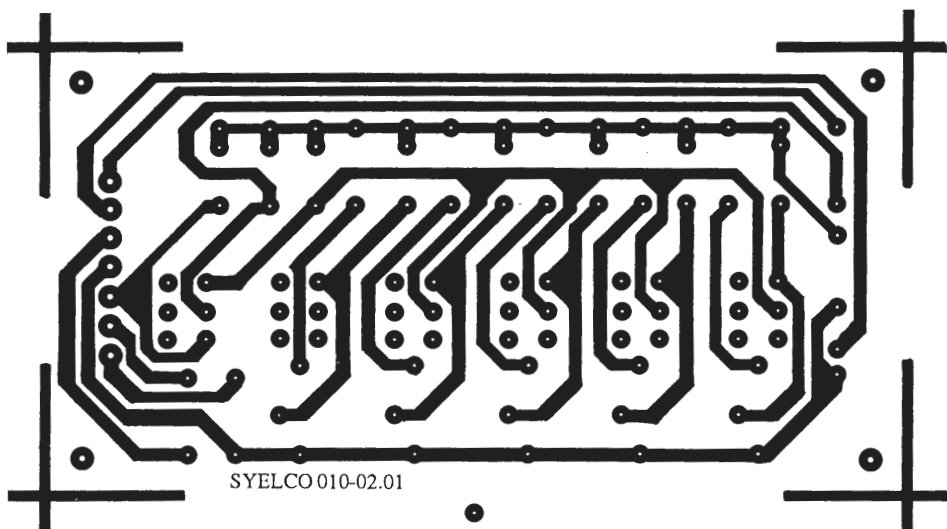


Fig. 5.3 Circuito stampato del modulo di presintonia.

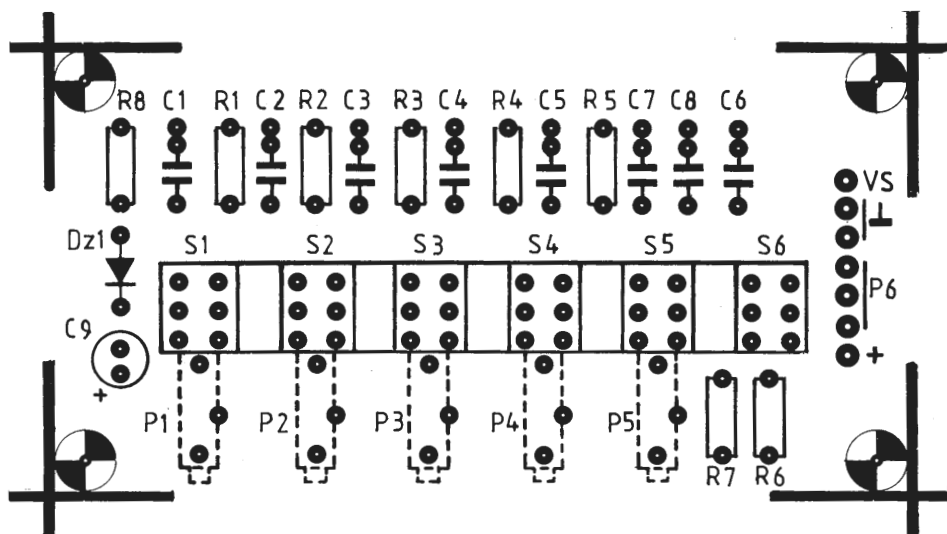


Fig. 5.4 Disposizione dei componenti del modulo di presintonia. Quelli con segrigrafia tratteggiata devono essere montati dal lato saldature.

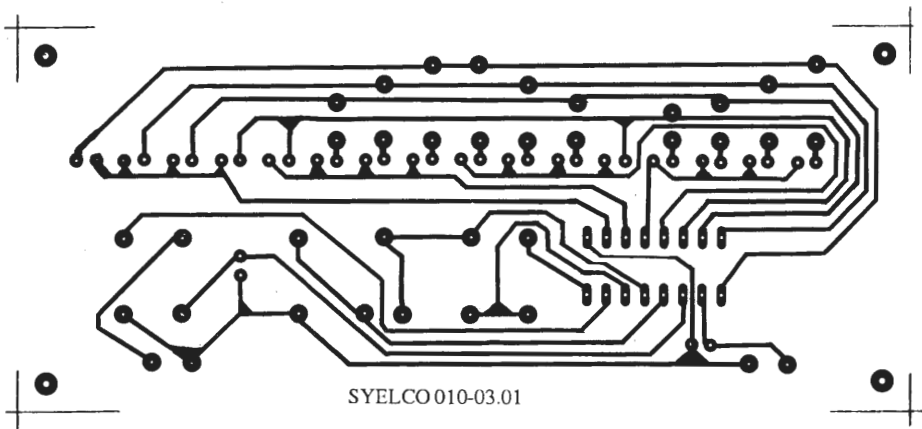


Fig. 5.5 *Circuito stampato dell'indicatore di sintonia.*

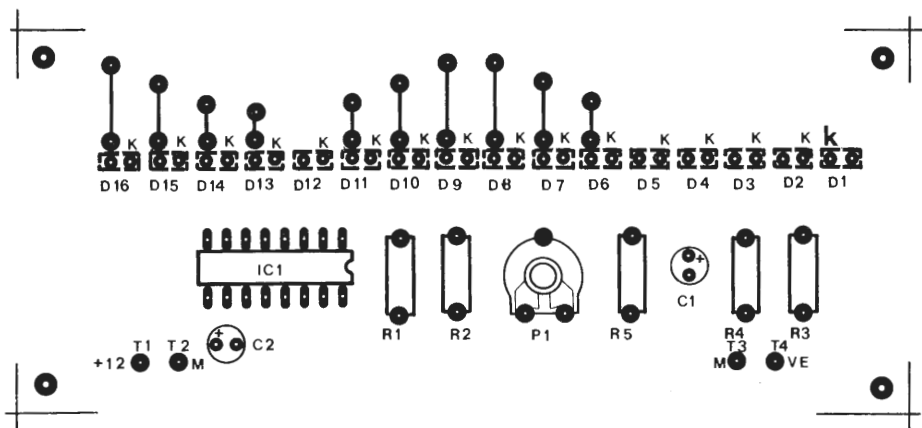


Fig. 5.6 *Serigrafia dei componenti dell'indicatore di sintonia. Il potenziometro P1 deve essere montato dal lato saldature per facilitare la taratura.*

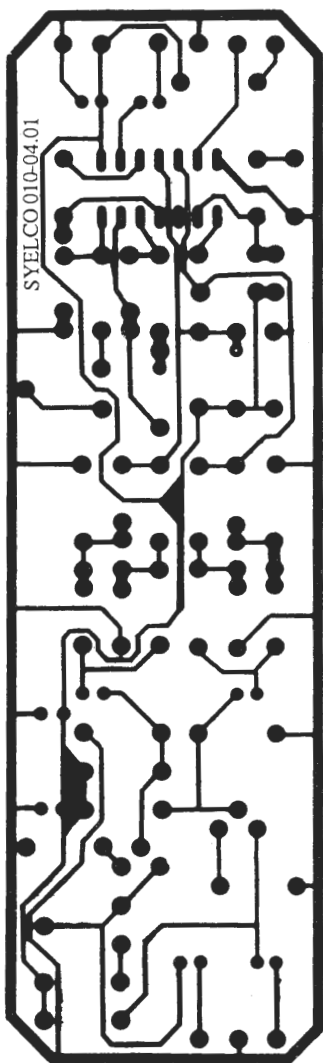


Fig. 5.7 Circuito stampato del decodificatore stereofonico.

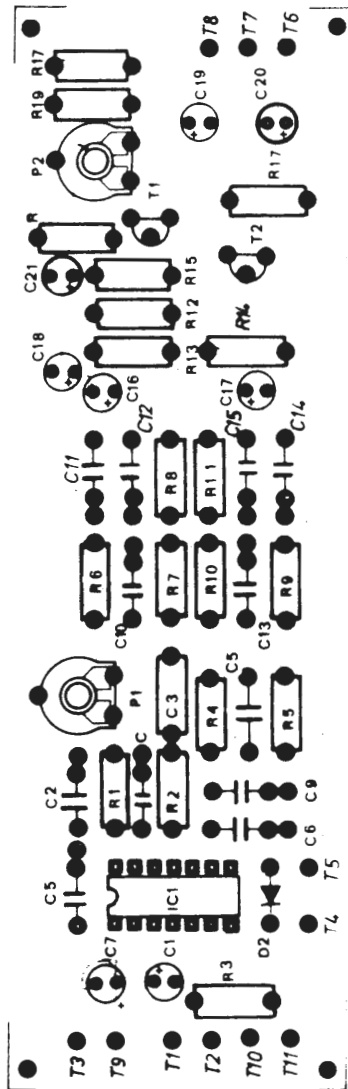


Fig. 5.8 Serigrafia dei componenti del decodificatore.

CAPITOLO

6

MONTAGGIO

Per seguire un ordine logico nel montaggio dell'apparecchio ricevitore, si inizierà dalla scheda 1, quella principale, e si proseguirà con gli ampliamenti, per terminare con i collegamenti del complesso. Naturalmente si descriveranno i montaggi di tutti i circuiti progettati nei precedenti capitoli. Se non si desidera realizzare qualche ampliamento, o serve soltanto uno dei circuiti per completare altri ricevitori, sarà sufficiente seguire solo il paragrafo che interessa.

Per prima cosa occorre conoscere la disposizione dei terminali dei semiconduttori che verranno utilizzati, in modo da non incorrere in errori di montaggio che provocherebbero la distruzione degli stessi. In Fig. 6.1 è rappresentata la pedinatura di tutti i semiconduttori utilizzati.

Si inizia con il montaggio della scheda di base che è il più complesso.

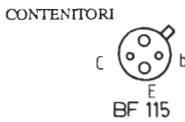
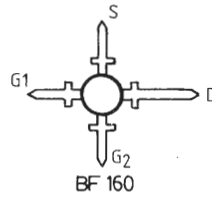
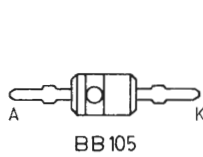
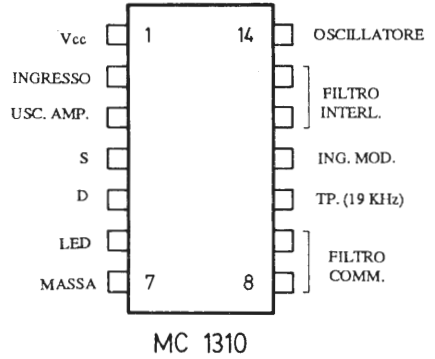
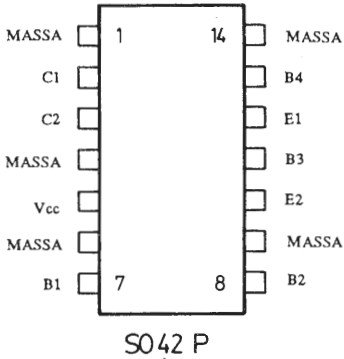
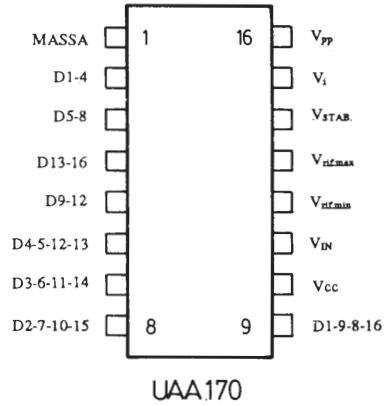
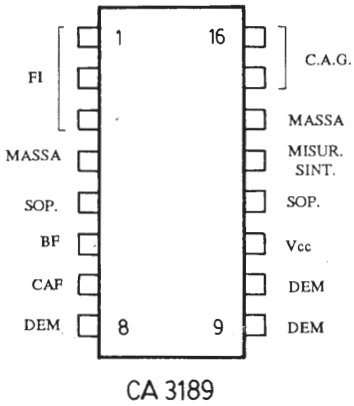


Fig. 6.1 Disposizione dei terminali dei semiconduttori utilizzati nel montaggio dell'apparecchio ricevitore.

6.1 Scheda 1

Prima di iniziare a montare i componenti di questa scheda, è necessario costruire i trasformatori e le bobine che devono esservi montati. In tabella 6.1 vengono forniti i dati necessari per la realizzazione delle stesse.

Per montare la scheda di base, si inizierà, come sempre, con la saldatura delle resistenze, dei condensatori e delle bobine nelle posizioni loro assegnate. Si proseguirà con i commutatori e i terminali della scheda.

Effettuate le operazioni suddette, si salderanno gli zoccoli per i circuiti integrati e i filtri ceramici delle frequenze intermedie. Questi ultimi hanno i terminali contrassegnati con numeri e/o con un punto rosso che indica il terminale 3, cioè l'uscita del filtro. Sulla serigrafia questo terminale è indicato con un punto.

In seguito si salderanno sulla scheda i semiconduttori, eccetto MF-1 che dovrà essere saldato sul lato saldature e inserito nel foro praticato sulla scheda a tale scopo. I circuiti integrati IC-2 e IC-3 verranno inseriti negli zoccoli corrispondenti, terminando così il montaggio della scheda.

I problemi meccanici sono solo relativi all'installazione della schermatura dello stadio RF e del miscelatore. Sulla scheda esistono delle isole, collegate a massa, nelle quali si dovranno saldare dei terminali che serviranno da suppor-

Tabella 6.1 *Tabella per la realizzazione delle bobine e dei trasformatori del ricevitore di base.*

DATI PER LA REALIZZAZIONE DELLE BOBINE			
Bobina	Spire	Distanza	Filo
L1	5	-	0,8
L2	5	0,8	0,8
L3	5, tra quelle di L2	0,8	0,8
L4	4	0,8	0,8
L5	20	-	0,3
L6	10, su L5	-	0,3
L7	20	-	0,3
Φ SUPPORTO = 6 mm			

to per la schermatura superiore. Quella inferiore andrà saldata direttamente su tali isole.

La schermatura superiore sarà costituita da un lamierino con altezza 25 mm, mentre quella inferiore da uno di 10 mm. Inoltre, ci saranno due lamierini da $81 \times 66 \text{ mm}^2$ che costituiranno i coperchi delle due schermature. Sul coperchio superiore si praticheranno tre fori coincidenti con le posizioni dei nuclei del trasformatore L2-L3 e delle bobine L1 e L4, per permetterne la successiva taratura. Quando si installa la schermatura inferiore occorrerà cautelarsi distanziandola di 1 mm dalla scheda per non cortocircuitare le piste.

Effettuate le operazioni precedenti, si avviteranno i distanziali da 15 mm alla scheda. A partire dalla Fig. 6.2 fino alla Fig. 6.7 si può osservare il procedimento descritto anche con immagini dettagliate.

6.2 Scheda 2

Per montare la scheda di presintonia si inizia installando tutti i componenti, ad eccezione dei potenziometri da P1 a P6, sulla faccia superiore della stessa.

I potenziometri di regolazione da P1 a P5 dovranno essere montati dal lato saldature nelle isole previste a tale scopo al di sotto dei commutatori. Il potenziometro P6 si installerà sul pannello frontale del contenitore dell'apparecchio.

E' consigliabile che questo potenziometro, che sostituisce P1 della scheda di base ed è quindi uguale a P1, sia un multigiri da pannello, in quanto, anche se il suo costo risulta abbastanza elevato, si otterrà in tal modo una accettabile precisione nel sintonizzare le emittenti. Con uno normale, la sintonia corretta dipende più dal caso che dal tatto.

Nelle fotografie delle Figg. 6.8 e 6.9 si può osservare la scheda finita e completa. I distanziali dovranno avere almeno una lunghezza di 15 mm per permettere la saldatura dei potenziometri di presintonia. Questi distanziali, e quelli della scheda di base, devono avere la stessa lunghezza perchè i commutatori si trovino alla stessa altezza.

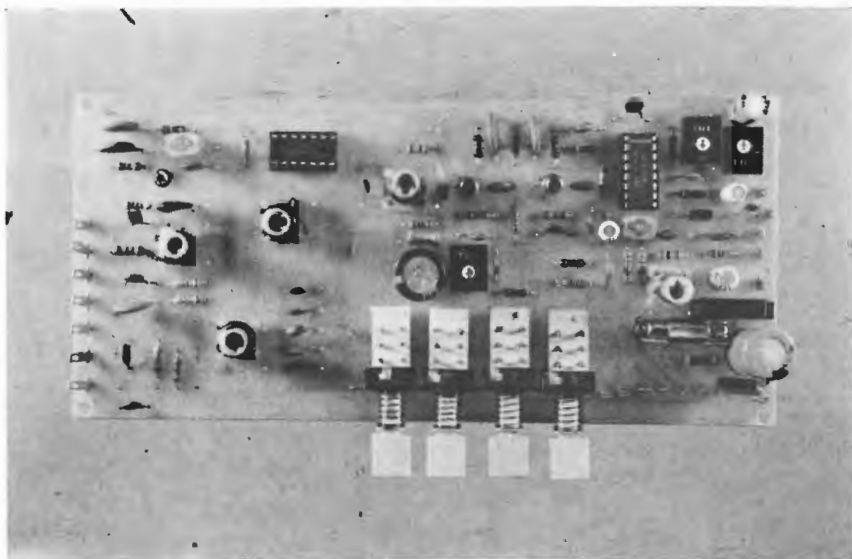


Fig. 6.2 Fotografia della scheda di base montata. Lo stadio di ingresso e il miscelatore dovranno essere schermati per ottenere un corretto funzionamento di entrambi.

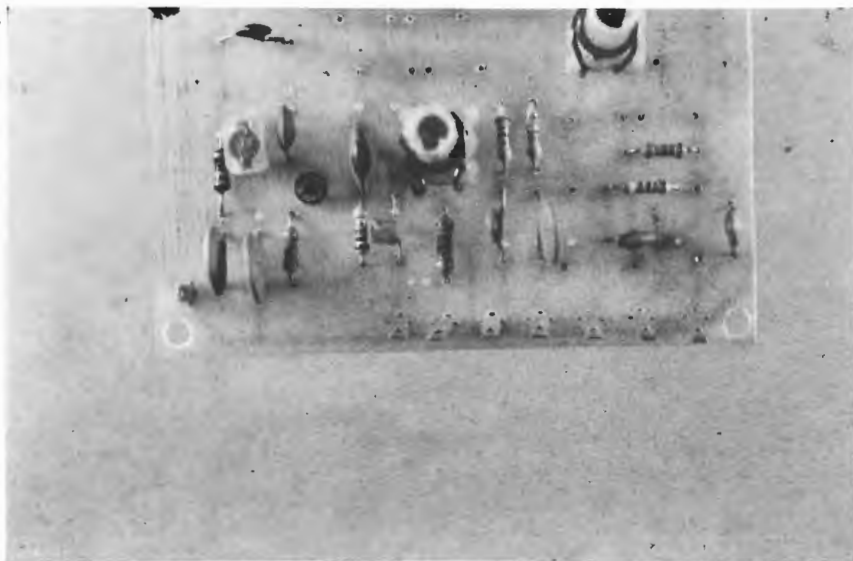


Fig. 6.3 Lo stadio di ingresso è costituito da due filtri passa-banda sintonizzabili, e da un MOS-FET a basso rumore.

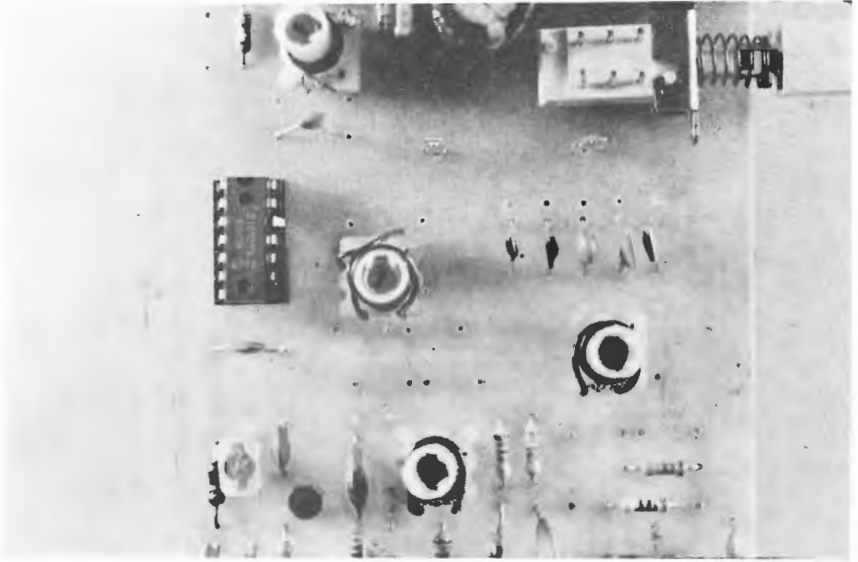


Fig. 6.4 Il miscelatore è basato su IC-2 che comprende anche l'oscillatore locale.

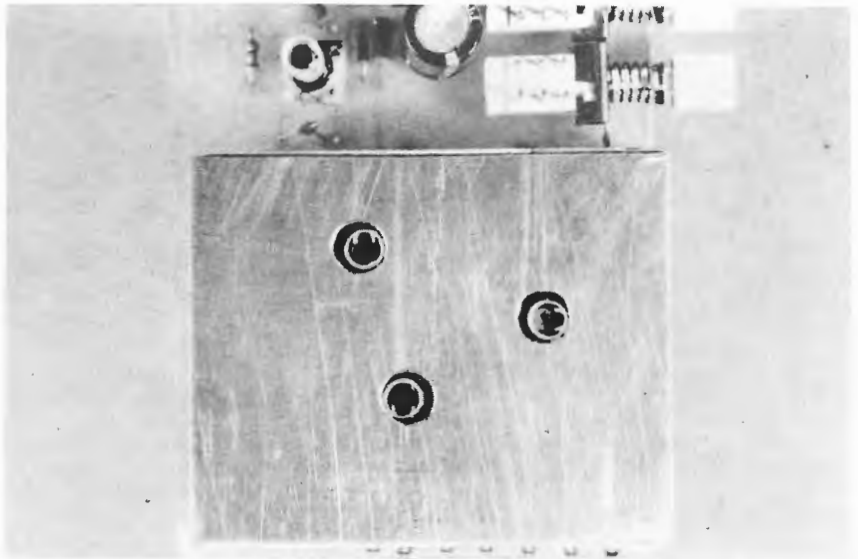


Fig. 6.5 Dettaglio della schermatura dello stadio di ingresso e del convertitore. E' indispensabile porre a massa tale schermatura.

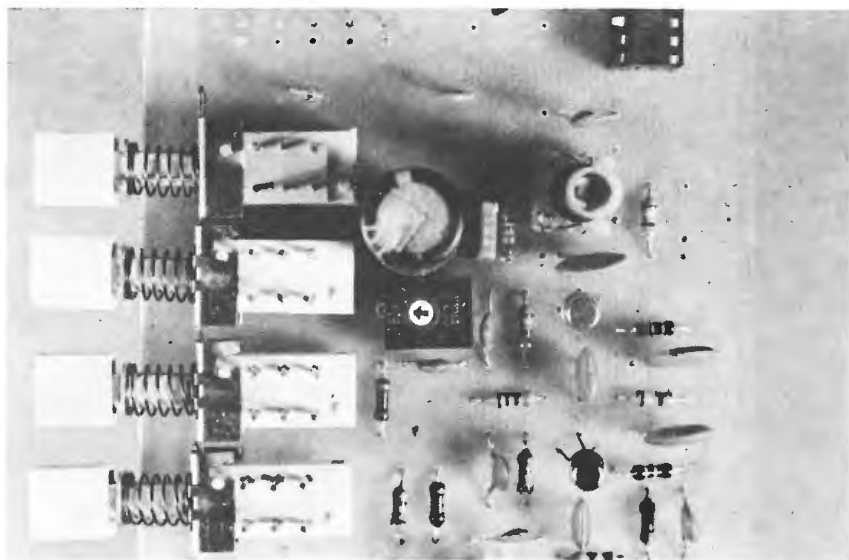


Fig. 6.6 Fotografia dei primi due stadi a FI. L'utilizzo di filtri ceramici consente di ridurre la taratura al solo trasformatore di ingresso.

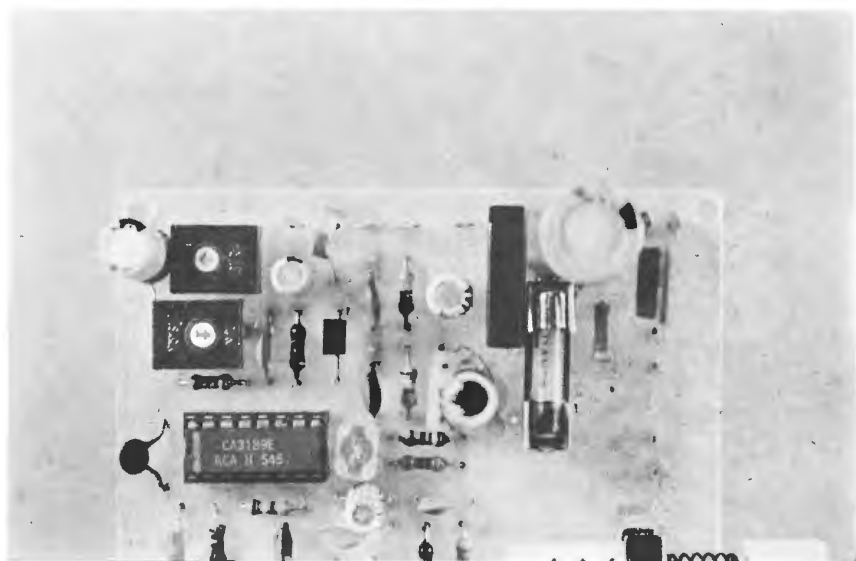


Fig. 6.7 L'integrato CA3189E esegue un gran numero di funzioni. Senza questo circuito integrato il ricevitore, per poter effettuare tutte le funzioni che possiede attualmente, diverrebbe eccessivamente complicato.

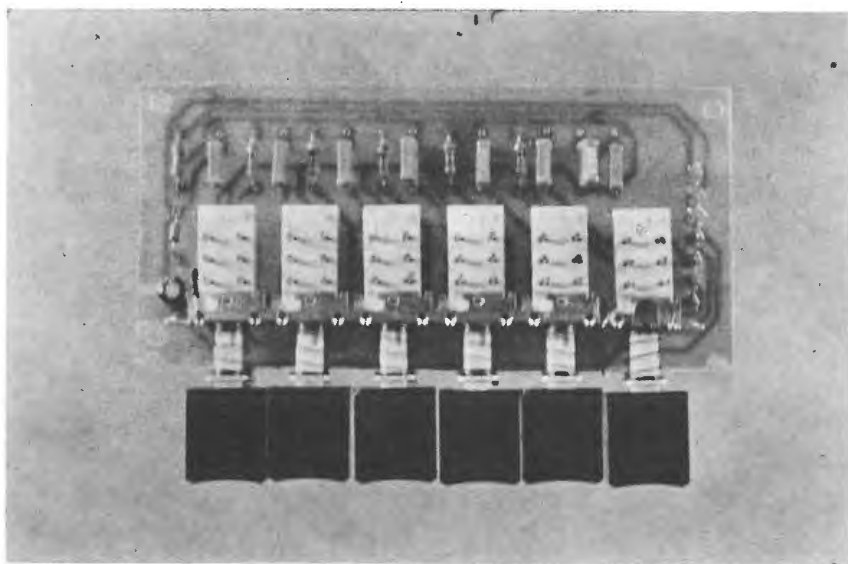


Fig. 6.8 Fotografia del lato componenti del modulo di presintonia, in cui è evidente la pulsantiera con 6 commutatori a due circuiti.

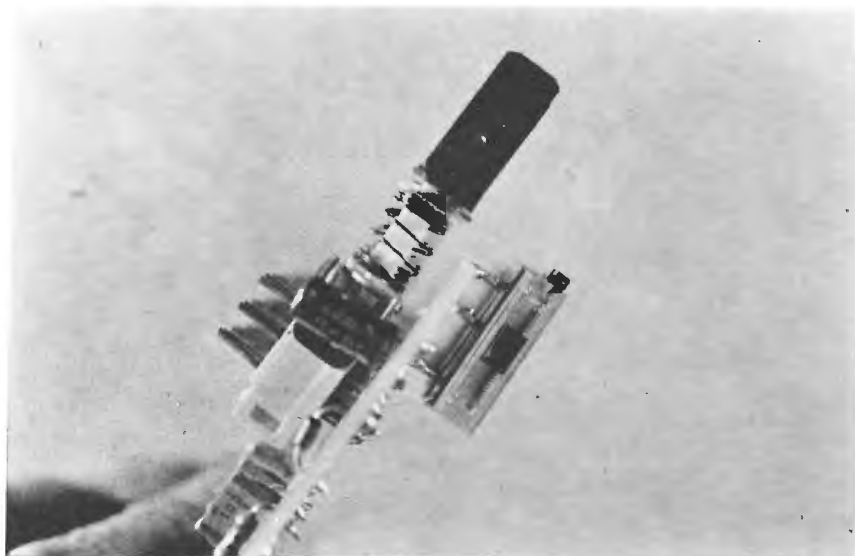


Fig. 6.9 Nella fotografia si può osservare la disposizione dei regolatori del modulo di presintonia, al di sotto della scheda.

6.3 Scheda 3

Per installare l'indicatore di sintonia, si inizierà a saldare i componenti passivi e lo zoccolo per IC-1. Si salderà poi il potenziometro di regolazione P1 sul lato saldature per permetterne la successiva taratura.

I 16 diodi LED verranno saldati a una distanza di circa 17 mm dalla scheda, cioè lasciando tra i diodi e la superficie della scheda dei terminali lunghi circa 17 mm. Nella fotografia riportata in Fig. 6.10 si può osservare tale montaggio.

In seguito si avviteranno i distanziali da 20 mm che servono per installare la scheda sul pannello frontale e si inserirà l'integrato nello zoccolo.

6.4 Scheda 4

Il decodificatore per ricevere le emissioni di segnali con codifica stereofonica non presenta alcun problema di montaggio, come si può osservare in Fig. 6.11. Si inizierà con i componenti passivi: resistenze, condensatori, terminali, e potenziometri di taratura. Si proseguirà con lo zoccolo per IC-1 e i transistori dell'amplificatore di uscita, T1 e T2, per finire inserendo l'integrato nel proprio zoccolo, avendo cura di non invertirne la posizione.

Per questa scheda sono sufficienti distanziali da 10 mm. Il diodo LED andrà montato sul pannello frontale e il commutatore mono- stereo sulla scheda 1, mediante cablaggio.

Dopo aver montato tutti i componenti sulle rispettive schede, si proseguirà inserendole nel contenitore e cablandole tra loro.

6.5 Cablaggio

Il cablaggio delle quattro schede che costituiscono il ricevitore completo risulta semplice, se si segue lo schema dei collegamenti di Fig. 6.12. Nel caso si monti il solo ricevitore di base, scheda 1, il cablaggio risulta molto ridotto.

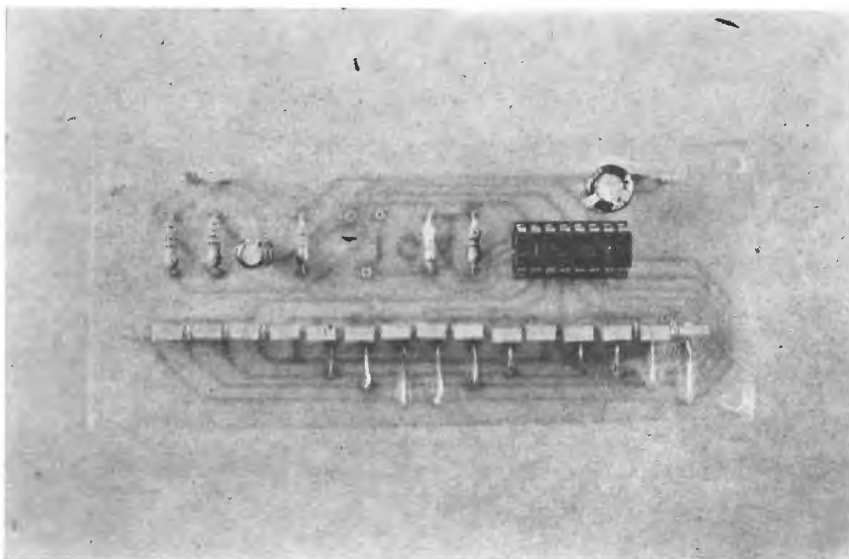


Fig. 6.10 Anche se non indica l'esatta frequenza ricevuta, l'indicatore di sintonia fornisce un'idea del punto sintonizzato della scala.

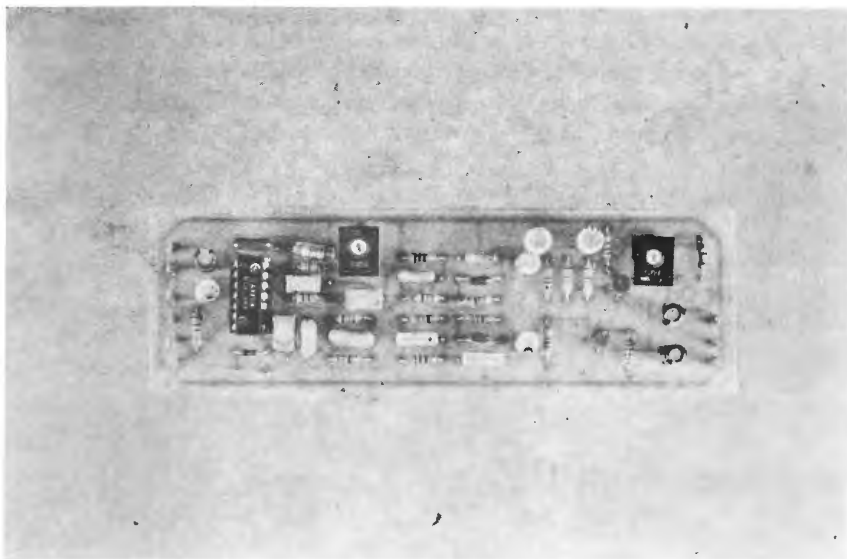


Fig. 6.11 Il montaggio del demodulatore stereofonico non presenta grandi difficoltà meccaniche o di saldatura.

La tensione presente all'uscita dell'unità di sintonia viene utilizzata per controllare la sintonia della scheda di base e l'indicatore della scheda 3. Si noti che collegando in questo modo le schede 1 e 2, si cortocircuita la resistenza R2 della scheda 1. Nel caso non si utilizzi il modulo presintonia, l'indicatore di sintonia dovrà essere collegato tra il cursore del potenziometro P1, terminale T4, mentre la massa si collegherà ad esempio al terminale vicino a T5 che supporta la schermatura.

Si dovranno effettuare accuratamente i collegamenti della sorgente di alimentazione, e specialmente quelli di rete, terminali 6, 7, 8 e 9.

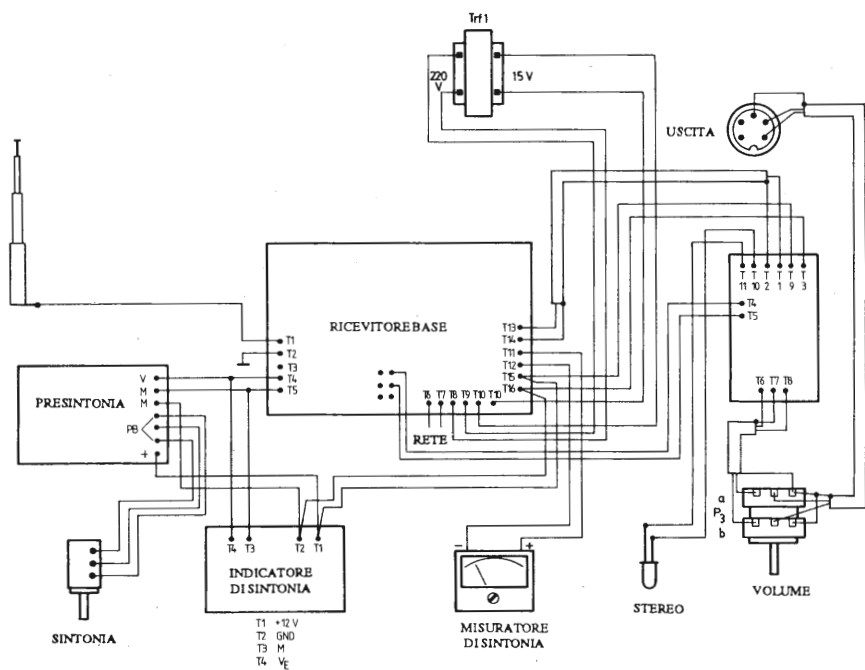


Fig. 6.12 Il cablaggio dei vari moduli del ricevitore è semplice se si segue lo schema in figura. Se si realizza il solo ricevitore di base, il cablaggio si semplifica notevolmente.

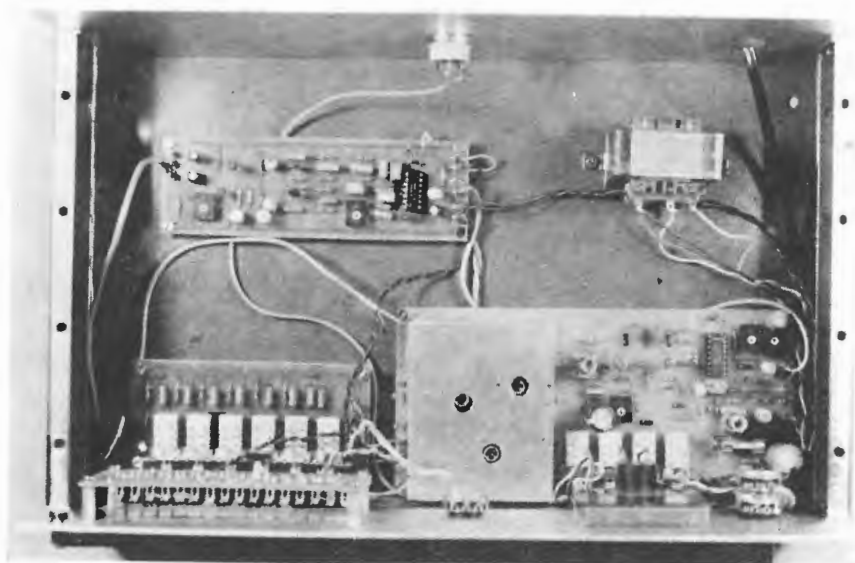


Fig. 6.13 Nella foto si può osservare il cablaggio di tutti i moduli dell'apparecchio, inseriti in un adatto contenitore. Solo i collegamenti audio e dell'antenna devono essere effettuati con cavo schermato, del tipo adatto per i due casi.

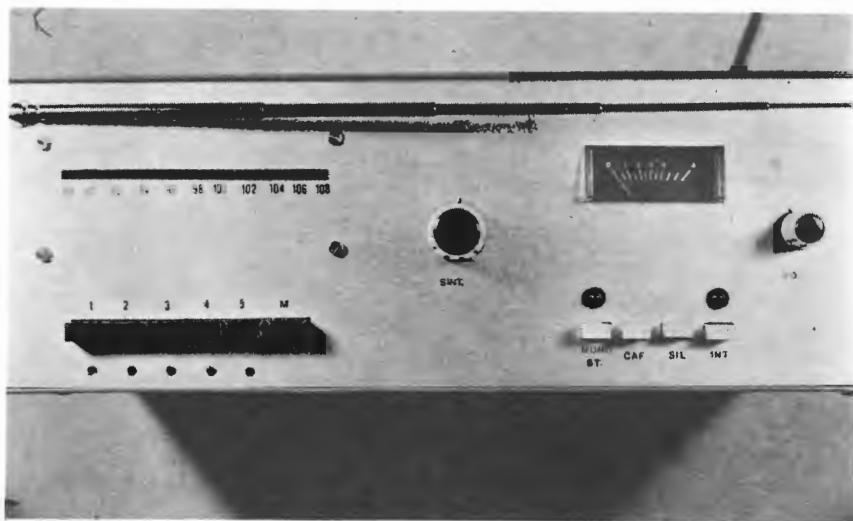


Fig. 6.14 Aspetto esterno dell'apparecchio ricevitore con tutti i moduli progettati. Se si desidera, si può sostituire l'antenna telescopica con una presa per antenna esterna da 75 Ω . Sul pannello posteriore esiste solo la presa di rete.

Il cavo di antenna potrà essere costituito da un semplice filo, anche se è molto meglio utilizzare cavo schermato da 75Ω . Anche il cavo di uscita dovrà essere schermato e del tipo audio, e collegato tra i terminali 13 e 14 che vanno dal decodificatore sulla scheda 4, o in mancanza di questo, dal potenziometro di volume all'uscita, così come i collegamenti di uscita del decodificatore.

I terminali 15 e 16 servono per alimentare tutti i circuiti.

In Fig. 6.13 si può osservare l'aspetto interno dell'apparecchio dopo il montaggio e il cablaggio delle quattro schede, ed in Fig. 6.14 l'aspetto esterno del contenitore dopo l'ingegnerizzazione e il montaggio dell'apparecchio. L'antenna telescopica può essere sostituita da una presa d'antenna posteriore da 75Ω .

Terminato il montaggio si procederà alla taratura finale.

CAPITOLO

7

TARATURA E MESSA A PUNTO

Per la taratura si seguirà lo stesso ordine seguito nel montaggio delle schede.

Accendendo l'apparecchio si dovranno illuminare i diodi LED della sorgente di alimentazione ed uno qualsiasi dell'indicatore di sintonia. Collegando un amplificatore all'uscita dell'apparecchio, con o senza decodificatore stereofonico, si dovrà udire un fruscio che si attenuerà notevolmente inserendo il circuito di riduzione del rumore.

Ruotando il potenziometro di sintonia, si potrà sintonizzare un'emittente, ed i diodi LED dell'indicatore di sintonia si accenderanno progressivamente uno alla volta.

Se tutto ciò si verifica, significa che la fase di montaggio è stata realizzata accuratamente e si può procedere alla taratura, altrimenti occorrerà rivedere il montaggio.

7.1 Taratura del ricevitore di base

Per tarare il ricevitore di base, si posizioneranno i cursori dei potenziometri e i nuclei delle bobine a metà della loro corsa, con i commutatori del CAF e del circuito di riduzione del rumore disinseriti. In queste condizioni si sintonizzerà un'emittente che si trovi circa al centro della scala.

La prima taratura si effettua sulla bobina L1 e sui trasformatori L2-L3 e L5-L6. Iniziando da quest'ultimo si regoleranno i nuclei per ottenere il massimo segnale in uscita, con la minima distorsione. Terminata tale taratura con la bobina L1, si tornerà a ritoccare i nuclei per ottenere una taratura più precisa.

A questo punto si dovrà regolare L4 perchè la banda di ricezione del ricevitore sia tarata su quella FM. A questo scopo si posizionerà il comando di sintonia al minimo e si regolerà L4 per ricevere la stazione che trasmette a tale frequenza. Se si possiede un frequenzimetro, con una sonda adatta, si potrà leggere la frequenza dell'oscillatore locale, che deve risultare di 98,7 MHz, avvicinando la sonda alla bobina L4.

Ruotando il comando di sintonia in senso opposto verso il suo fine corsa, si dovrà sintonizzare la frequenza massima, o leggere sul frequenzimetro 118,7 MHz. Se ciò non avviene occorrerà ritoccare il valore di R2, oppure, se è collegato il modulo di presintonia, i valori delle resistenze da R1 a R6 di tale scheda. Se non si riesce a coprire tutto il campo, questi valori dovranno essere diminuiti, mentre occorrerà aumentarli se si copre un'ampiezza superiore. In entrambi i casi occorrerà ritoccare nuovamente la bobina e i trasformatori già tarati in precedenza.

In seguito si tarerà il CAF. Occorrerà regolare P5 in modo che, sintonizzando perfettamente un'emittente, non si verificano variazioni di sintonia inserendo il CAF. Con un frequenzimetro, si noterà che il valore della lettura non varia, ma che le cifre significative degli Hz e le unità dei KHz, variano molto meno che a CAF disinserito.

La taratura del livello di intervento del circuito di riduzione del rumore è molto semplice. Occorre ruotare il comando di sintonia in una posizione in cui non si riceva alcuna emittente e regolare P2 in modo che scompaia il fruscio in uscita. In seguito si sintonizzerà una stazione debole, che deve poter essere ascoltata. Se così non fosse, si ritoccherà P2 fino a sentirla. Il circuito di riduzione del rumore dovrà funzionare nei punti in cui non si sintonizza alcuna emittente.

Per tarare l'indicatore di sintonia si deve sintonizzare un'emittente potente e chiara. Occorre quindi regolare P3 per ottenere la massima indicazione del misuratore. Questa taratura influisce anche leggermente sul CAG, ma in modo trascurabile.

La bobina L7 dovrà essere tarata per ottenere la minima distorsione possibile. Questa taratura determina la qualità della ricezione, per cui deve essere effettuata accuratamente.

Con queste operazioni la taratura del ricevitore di base è completa. La scheda 2 del modulo di presintonia non necessita di alcuna regolazione, ad eccezione di quanto già descritto per le resistenze da R1 a R6, per cui non si entrerà in ulteriori dettagli. Si segnala solo che, se si utilizza questo modulo, lo zener e la resistenza R1 della scheda di base possono essere soppressi.

7.2 Taratura dell'indicatore di sintonia

La taratura di questo modulo si effettua regolando P1 in modo che ruotando il potenziometro di sintonia da un'estremità all'altra, il punto luminoso dell'indicatore abbia un'escursione esatta e totale da un capo all'altro. Nel caso il punto non raggiunga una delle estremità o la superi, si dovranno modificare i valori di R2 o di R5, in funzione dell'estremità in cui ciò avviene, e regolare nuovamente P1 fino ad ottenere l'escursione necessaria.

7.3 Taratura del decodificatore

La scheda 4 prevede due regolazioni: la prima per tarare esattamente la frequenza dell'oscillatore interno al circuito integrato IC-1, e la seconda per equilibrare i due canali di uscita.

Se si possiede un frequenzimetro la taratura di P1 si può effettuare facilmente, regolandolo in modo tale che sul terminale 10 dell'integrato si legga la frequenza di 19.000 Hz.

Nel caso non si possieda tale strumento, si sintonizzerà un'emittente stereo-

fonica e si regolerà P1 fino ad ottenere l'accensione del LED che rileva la presenza di emissione stereofonica. Sintonizzando poi un'emittente senza codifica stereofonica il LED dovrà spegnersi. In caso contrario occorrerà ritoccare P1 fino a che si spenga e risintonizzare un'emittente stereofonica verificando che si illumini.

La regolazione di P2 si esegue sintonizzando una normale stazione con il commutatore mono-stereo in posizione mono. Se l'amplificatore utilizzato ha un voltmetro per ogni canale, si tarerà P2 in modo che entrambi gli strumenti forniscano la stessa indicazione. Nel caso gli indicatori non esistano, occorre effettuare la taratura ad orecchio in modo da ottenere la stessa intensità sonora su ciascun canale.

Effettuate tutte le tarature, l'apparecchio ricevitore deve funzionare perfettamente. Nel successivo capitolo si vedranno alcune modifiche e aggiunte che possono migliorare, anche di molto, la qualità del ricevitore.

CAPITOLO

8

MODIFICHE E AMPLIAMENTI

In questo capitolo si descriveranno alcuni miglioramenti che si possono effettuare rispetto al progetto presentato, e che contribuiscono ad aumentare la qualità dello stesso.

Il primo miglioramento, o per meglio dire modifica, consiste nel prevedere la possibilità di collegare un'antenna da 300Ω . Come si è visto, l'impedenza di ingresso del ricevitore è di 75Ω , per cui per collegare un'antenna da 300Ω occorrerà adattare le impedenze.

A questo scopo si utilizza un balun come quello rappresentato in Fig. 8.1. Questo consiste in un trasformatore di impedenza inserito sulla bobina L1 del circuito di filtro presente all'ingresso. Il primario di tale trasformatore verrà collegato all'antenna da 300Ω . La presa intermedia dell'avvolgimento, collegata a massa, fornisce la simmetria richiesta per il carico collegato. A questo proposito si ricorda che l'antenna a dipolo considerata è simmetrica, mentre

l'antenna prevista inizialmente per il ricevitore era asimmetrica, per cui occorre trasformare sia l'impedenza che la simmetria.

Nel caso in cui si desidera registrare i programmi radiofonici, risulta interessante inserire nell'apparecchio un'uscita adatta a tale scopo ed indipendente dal volume. Occorre, in questo caso, realizzare il semplice circuito di Fig. 8.2. Con tale circuito si ottiene all'uscita un segnale adatto agli ingressi di registrazione degli apparecchi commerciali.

Questo circuito dovrà essere montato sul potenziometro di volume, collegando un cavo schermato stereofonico all'uscita di registrazione.

Per quanto riguarda altri ampliamenti, si possono aggiungere alcuni controlli digitalizzati relativi, in particolare, alla sintonia e all'indicatore.

Quest'ultimo consiste nella sostituzione dell'indicatore di sintonia con un frequenzimetro digitale, sul quale si potrà leggere direttamente la frequenza dell'emittente sintonizzata.

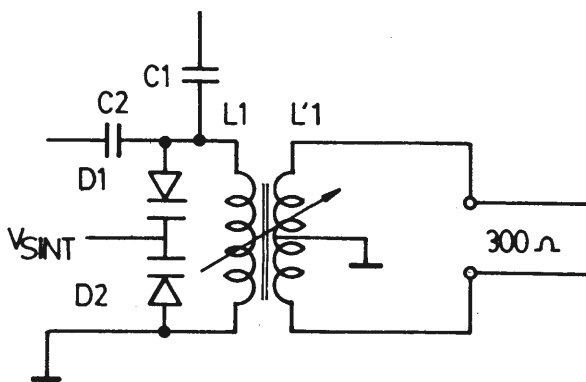


Fig. 8.1 Se si desidera collegare un'antenna simmetrica da 300Ω , come la classica T, si deve utilizzare questo trasformatore di impedenze in cui $L'1$ è uguale a $L1$ e deve essere avvolta su questa. La presa intermedia di $L'1$ fornisce la necessaria simmetria per il carico.

Il collegamento di tale frequenzimetro si ottiene tramite una sonda costituita da una spira e mezza, avvolta sulla bobina dell'oscillatore locale. Collegandola ad un amplificatore si può inviare il segnale a un frequenzimetro che può essere costituito da un pre-scaler e da un circuito integrato come il 7226 della Intersil.

Il problema di questo montaggio sta nel fatto che si legge la frequenza generata dall'oscillatore locale, non quella ricevuta che è di 10,7 MHz inferiore. Per leggere direttamente la frequenza ricevuta si deve miscelare il segnale dell'oscillatore locale con quello generato da un oscillatore a 10,7 MHz, e portare in uscita il segnale differenza.

In Fig. 8.3 è rappresentato lo schema a blocchi di tale circuito, assieme agli altri descritti di seguito.

La presintonia si può realizzare mediante una memoria, un convertitore digitale analogico, e un codificatore da 8 a 3.

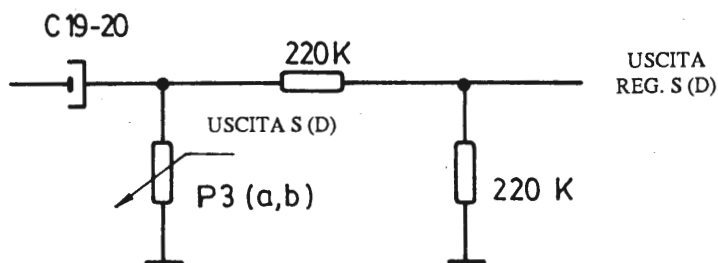


Fig. 8.2 Se si desidera aggiungere un'uscita per la registrazione occorre montare questo circuito sull'uscita degli stadi finali a BF. Con le resistenze da 220 K Ω si ottiene un segnale di registrazione di 2 mV/K Ω .

La sintonia automatica o manuale a controllo digitale si può effettuare facilmente utilizzando un contatore avanti-indietro e un'unità di controllo per comandarlo. Per ottenere la sintonia automatica, si utilizza il misuratore di sintonia, come illustrato in Fig. 8.3. A questo scopo potrebbe anche servire, nel caso fosse accessibile, il segnale del circuito riduttore di rumore inserito in IC-3.

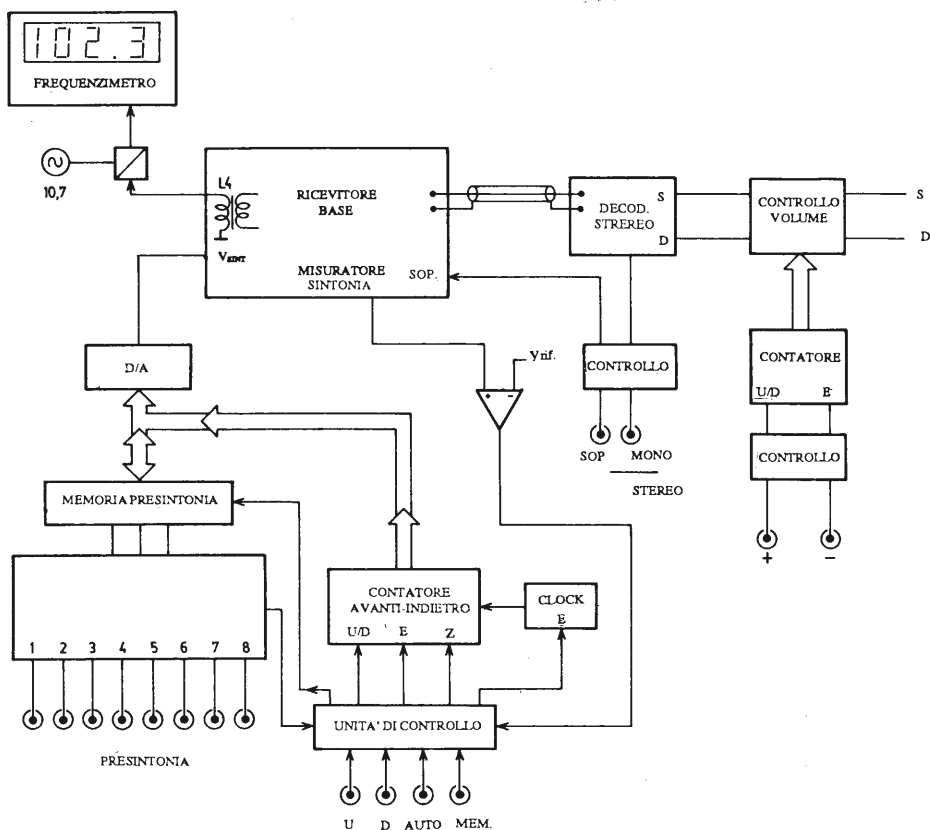


Fig. 8.3 In questo schema a blocchi sono rappresentate alcune possibili applicazioni dell'elettronica digitale all'apparecchio, che culminano nell'introduzione del controllo mediante microprocessore.

Con l'aggiunta di circuiti amplificatori controllati in tensione è possibile realizzare un controllo digitale di volume, utilizzando un altro contatore come il precedente e un'unità di controllo dello stesso.

Anche se non è rappresentato in Fig. 8.3, in quanto occorrerebbe modificare notevolmente il ricevitore di base, il controllo della frequenza dell'oscillatore locale con un circuito ad aggancio di fase, PLL, conferirebbe al ricevitore caratteristiche eccezionali, oltre a consentire con maggior semplicità il controllo dell'apparecchio mediante un microprocessore, che lo trasformerebbe nel non plus ultra dei ricevitori.

Un ampliamento interessante, risulterebbe l'aggiunta nello stesso contenitore di un ricevitore a modulazione di ampiezza, che potrebbe comprendere le bande a Onde Corte, Onde Medie e Onde Lunghe. Con questa aggiunta si avrebbe a disposizione un apparecchio completo di elevata qualità.

Come si può notare, gli ampliamenti e i miglioramenti possibili per un apparecchio dipendono più dalla comodità e facilità di utilizzo che da ragioni tecniche.

In questo volume è stato descritto il progetto e la costruzione di un ricevitore per la banda di radiodiffusione commerciale, FM, ma nulla impedisce di applicare queste conoscenze per la costruzione di ricevitori per altre bande, come quelle dei radioamatori, su 27 e 144 MHz. Per quest'ultima non si può utilizzare il miscelatore integrato di questo ricevitore, in quanto non ha un buon comportamento a tali frequenze.

Tuttavia, non occorre dimenticare che la legge proibisce l'ascolto di determinate bande, utilizzate dai servizi di sicurezza.

Tutti i Kit presentati nella collana

PROGETTARE CON L'ELETTRONICA

sono disponibili presso:

SYELCO

Via S. Francesco d'Assisi, 20

Via Manzoni, 12

tel. 0321 - 27786 - telefax 0321 - 390254

28100 NOVARA

I kit già disponibili sono elencati nelle pagine seguenti.

I Kit sono comprensivi di tutto il materiale necessario per il montaggio, compresi i circuiti stampati ed esclusi i contenitori, i trasformatori e le minuterie che possono essere richiesti separatamente, così come gli eventuali libri arretrati.

Tutti i prezzi si intendono I.V.A. compresa, franco deposito.

BUONO DI ORDINAZIONE da inviare a:

GRUPPO EDITORIALE JACKSON - Casella postale 10675 - 20100 MILANO

Vi prego di inviarmi:

◇ kit completo n. _____

◇ contenitori relativi al kit n. _____

◇ volume PROGETTARE CON L'ELETTRONICA n. _____

◇ altro _____

Pagherò in contrassegno il prezzo complessivo di L. _____ più le spese postali.

Cognome _____ Nome _____

Via _____ N. _____

Cap. _____ Città _____ Prov. _____

ELENCO DEI KIT GIA' DISPONIBILI

PE 001.01	Allarme antifurto (volume 1)	L. 31.000
PE 001.02	Barriera infrarossa (volume 1)	L. 45.000
PE 002.01	Ricevitore via satellite (volume 2)	richiedere
PE 003.01	Volmetro di base (volume 3)	L. 69.500
PE 003.02	Modulo delle scale correnti-tensioni (volume 3)	L. 11.800
PE 003.03	Modulo rettificatore e convertitore $f \Rightarrow V$ (volume 3)	L. 23.500
PE 004.01	Alimentatore per preamplificatore (volume 4)	L. 23.000
PE 004.02	Preamplificatore audio (volume 4)	L. 47.500
PE 005.01	Trasmettitore ad infrarossi a (volume 5)	L. 42.000
PE 005.02	Ricevitore ad infrarossi (volume 5)	L. 91.000
PE 006.01	Ricetrasmittitore a tre bande (volume 6)	L.215.000
PE 007.01	Alimentatore (volume 7)	L. 97.000
PE 008.01	Amplificatore da 25 W (volume 8)	L. 38.000
PE 008.02	Amplificatore da 40 W (volume 8)	L. 58.000
PE 008.03	Amplificatore da 100 W (volume 8)	L. 66.000
PE 008.04	Alimentatore per amp. da 25 e 40 W (volume 8)	L. 66.000
PE 008.05	Misuratore di potenza a LED (volume 8)	L. 54.000

La commercializzazione di una nuova serie di integrati progettati in modo specifico per i ricevitori a modulazione di frequenza ha semplificato la realizzazione di tali apparecchi, eliminando i trasformatori a radiofrequenza e a frequenza intermedia, prima indispensabili, che complicavano la taratura.

Esistono integrati come il TDA 7000, che costituiscono da soli un ricevitore completo FM. Tuttavia, per un ricevitore di qualità è consigliabile utilizzare circuiti integrati più specializzati, che sono in grado di svolgere le loro funzioni con caratteristiche migliori.

E' pertanto possibile intraprendere la realizzazione di un ricevitore di qualità, come quello di cui ci si occupa in questo libro, senza che nascano problemi di taratura e messa in funzione. I risultati che si otterranno renderanno più attraente l'esperienza.